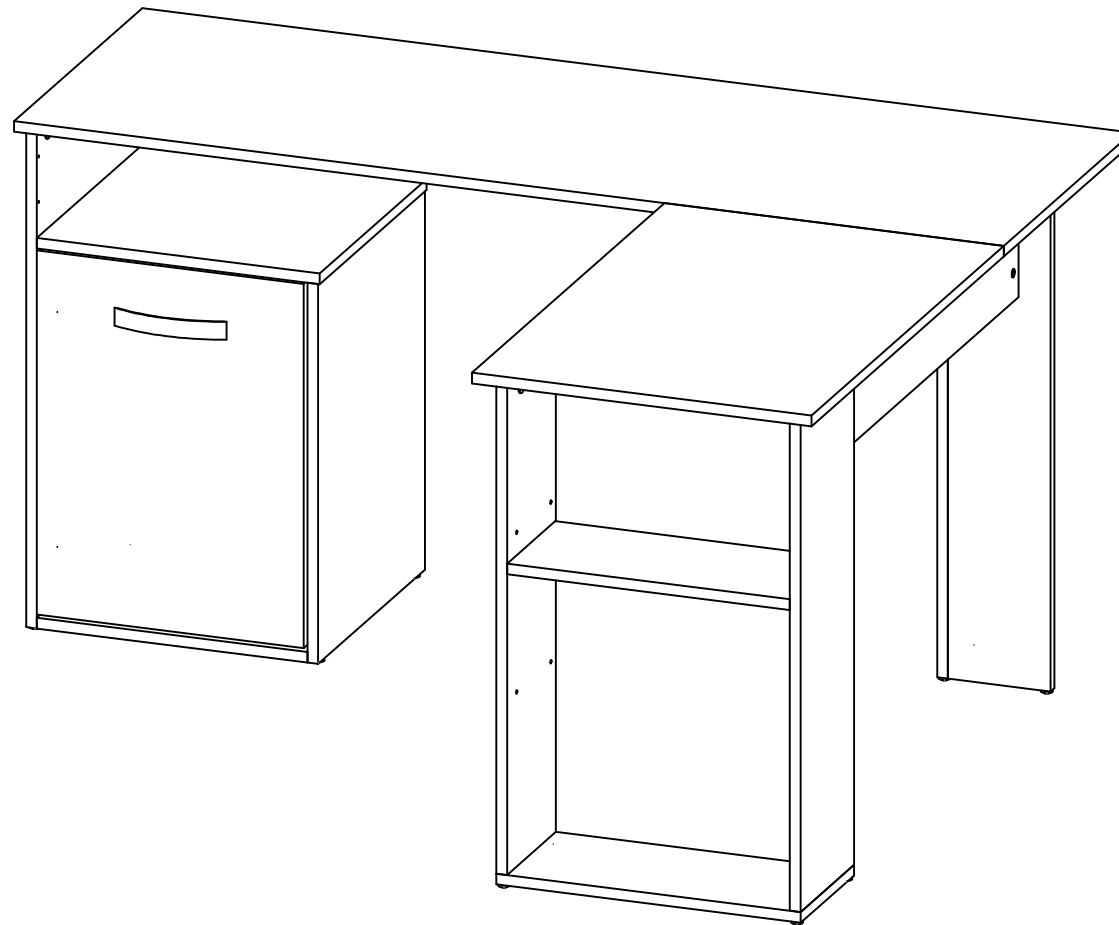


**ESCRITORIO EN L
BOLTON
M01714EL-GS**
Revisión:00/17/11/2021



Maderkit
Muebles que innovan tu hogar



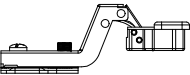
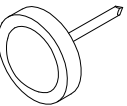
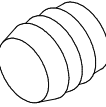
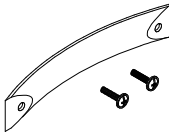
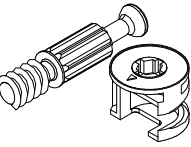
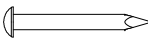
+57 311 340 2222
maderkit.com.co
/Maderkit S.A
/Maderkit S.A

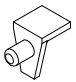


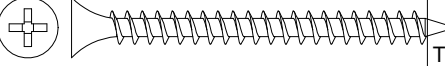
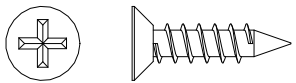
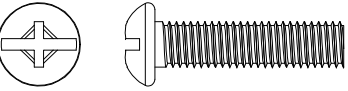

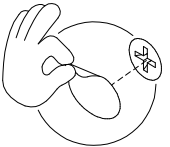
018000 - 180 - 425

SERVICIO AL CLIENTE LINEA GRATUITA A NIVEL NACIONAL

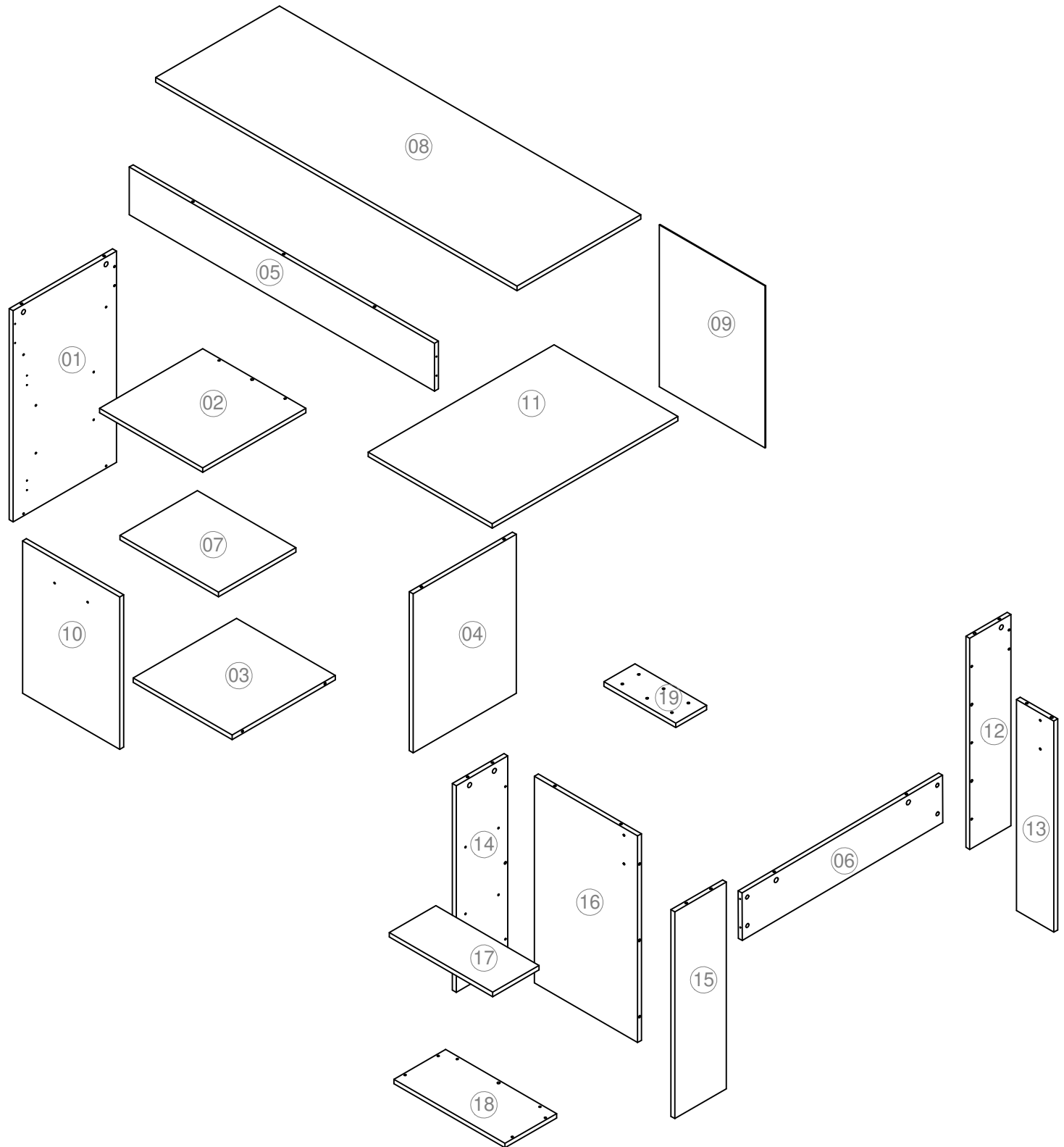
*Los accesorios mencionados en el instructivo de armado podrían variar sin previo aviso.

ACCESORIOS

DIBUJO	NOMBRE	CANT.	ITEMS
	ACOPLE UNION TRAPEZOIDAL	1	005895
	ARANDELA DE 5/32 GALVANIZADA	2	0004632
	BISAGRA EMBEBIDA 35MM	2	20040014
	DESLIZADOR DE PUNTILLA	11	20080011
	MANGO M6X11 EXT PLASTICO	6	0004641
	MANIJA PLANA ABS DORADA MPL128	1	0007362
	PERNO CONECTOR MINIFIX 15 MM	27	0002715
	PUNTILLA DE ACERO 3/4	22	20020006

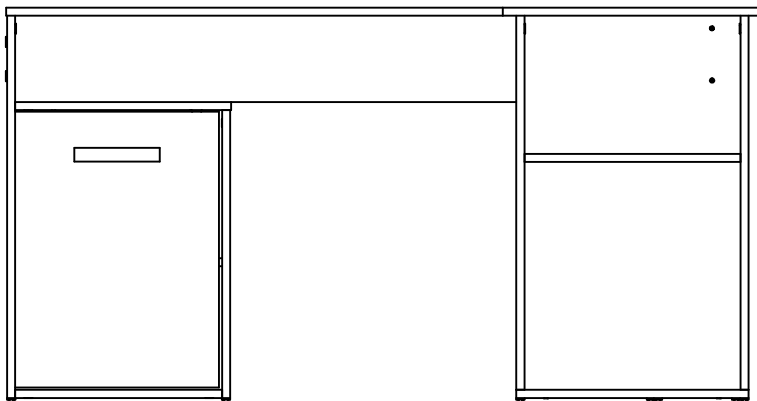
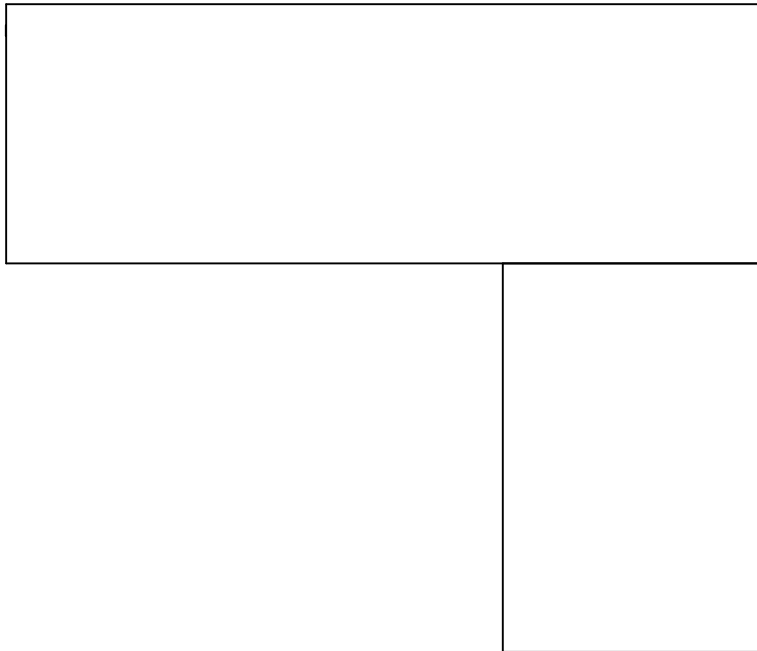
DIBUJO	NOMBRE	CANT.	ITEMS
	SOPORTE ENTREPAÑO A PRESION	8	BL 20060015
	TAPA ADHESIVA	4	BL 0002299
	TARUGO 8*30	8	20030001
	TORNILLO 6*2 AVE PHI AUTOPERFORANTE	19	0000152
	TORNILLO 6X5/8 AVE PHI ZINC AGLOMERADO	8	0004705
	TORNILLO M6*25 PAN PHI ZINC	6	0004650
	TUERCA NUMERO 2	8	NG 0004633
	TAPA ADHESIVA	19	CR0004965

La información y características de accesorios que aparecen en este MANUAL DE INSTRUCCIONES pueden estar sujetas a cambios dependiendo de su efectiva disponibilidad y podrán variar de acuerdo con la versión comercializada. MADERKIT S.A., se reserva el derecho de realizar modificaciones en cualquier momento y sin previo aviso. Esta información está basada en la última actualización entregada por el fabricante, y las características definitivas del mueble serán las que conozca y acepte el comprador. Vigencia hasta una nueva actualización de la fábrica. Las piezas y/o accesorios que deban reponerse por efectos de garantía se harán por la versión equivalente disponible en el momento del elemento a reponer.

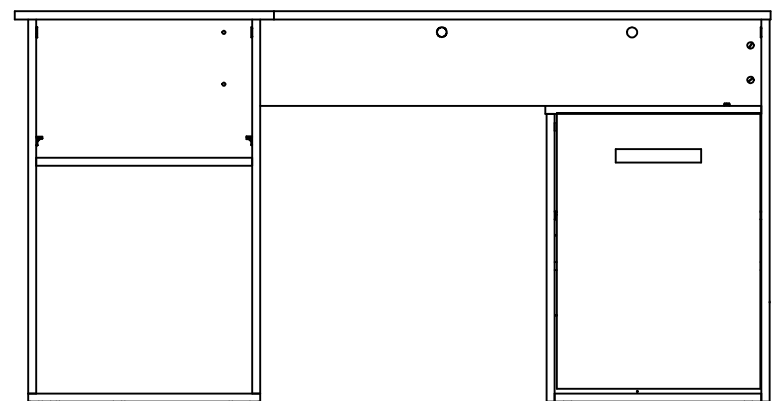
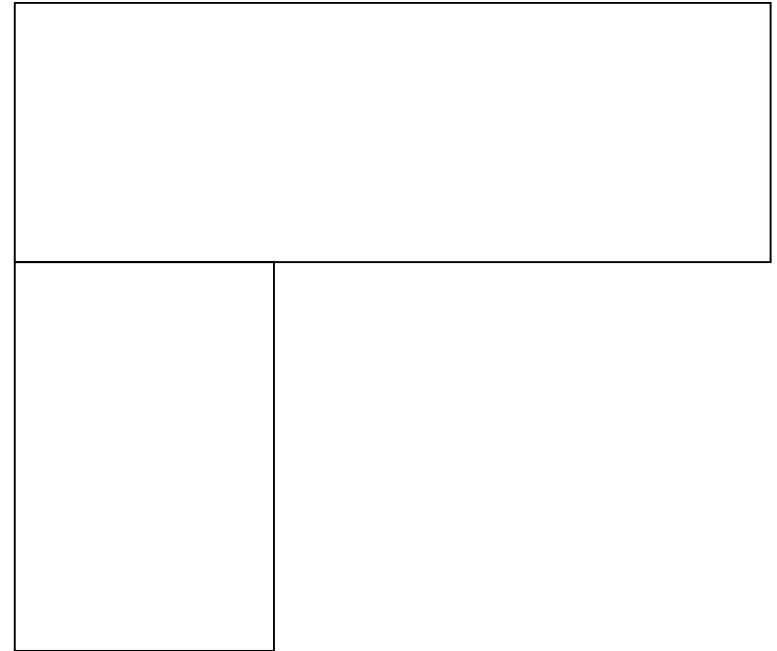


DEFINIR ARMADO IZQUIERDO O DERECHO

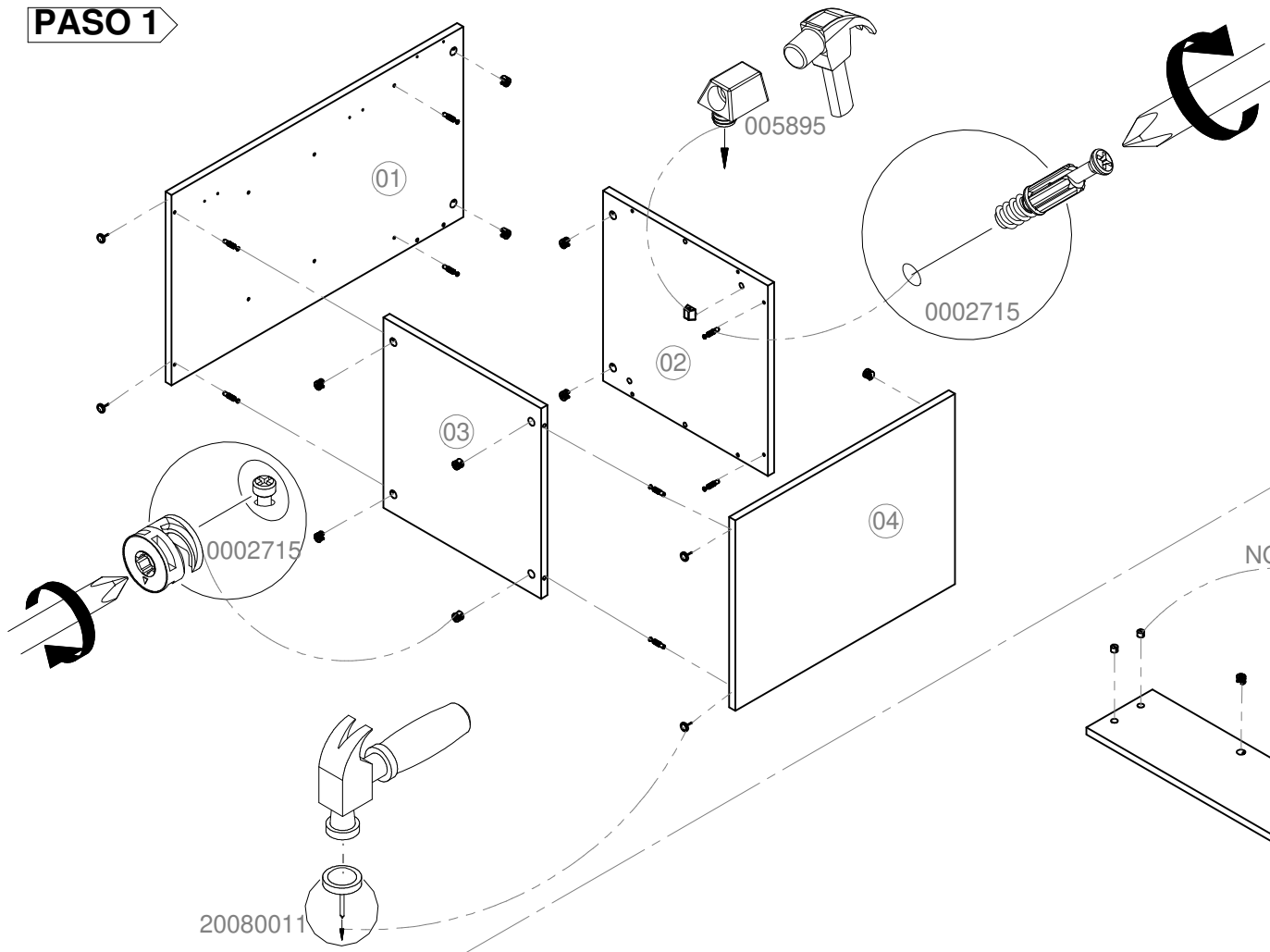
ARMADO IZQUIERDO DE LA PAGINA
5 A LA PAGINA 9



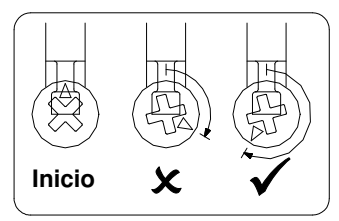
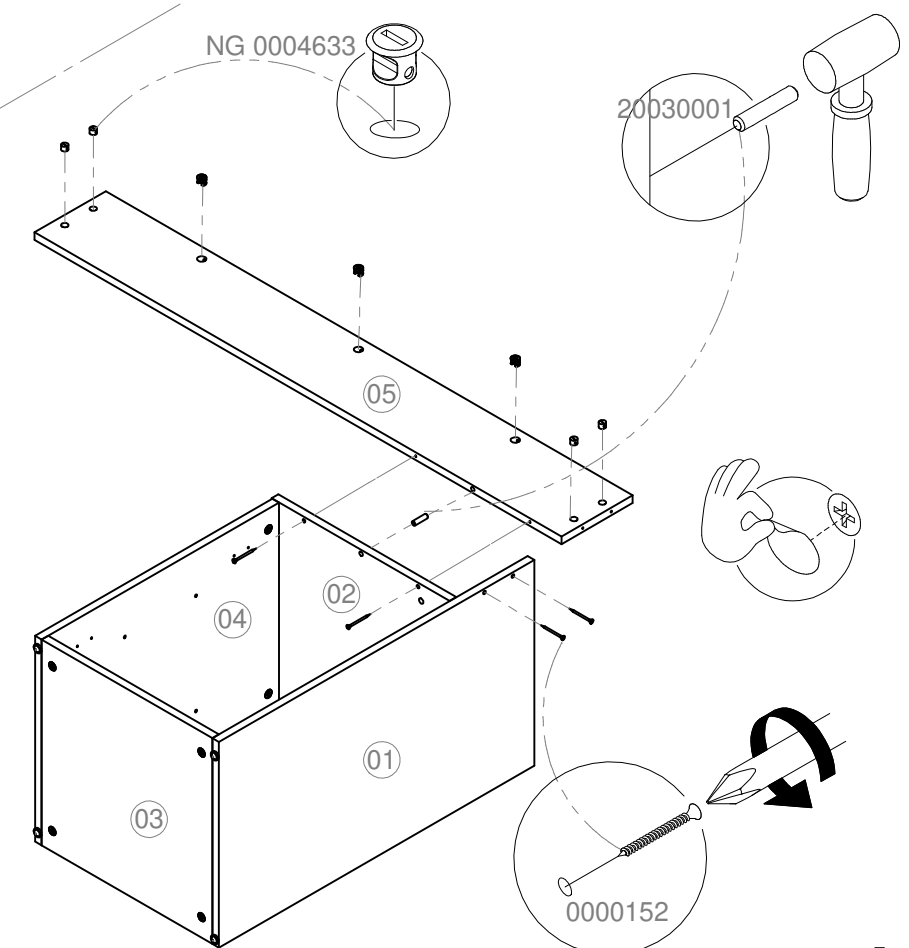
ARMADO DERECHO DE LA PAGINA
10 A LA PAGINA 14



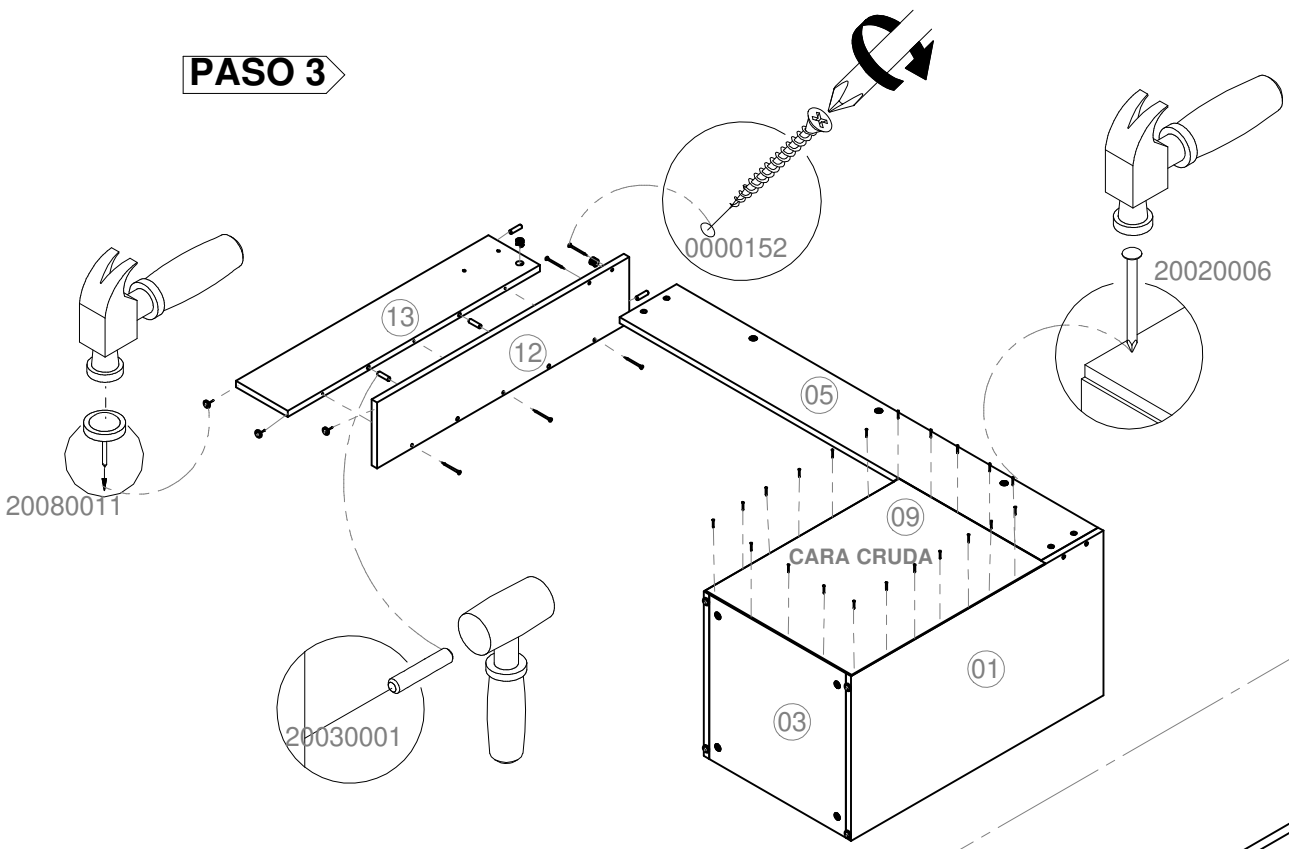
PASO 1



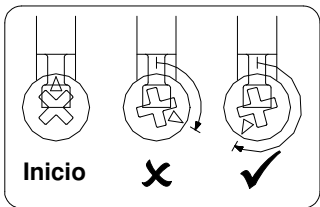
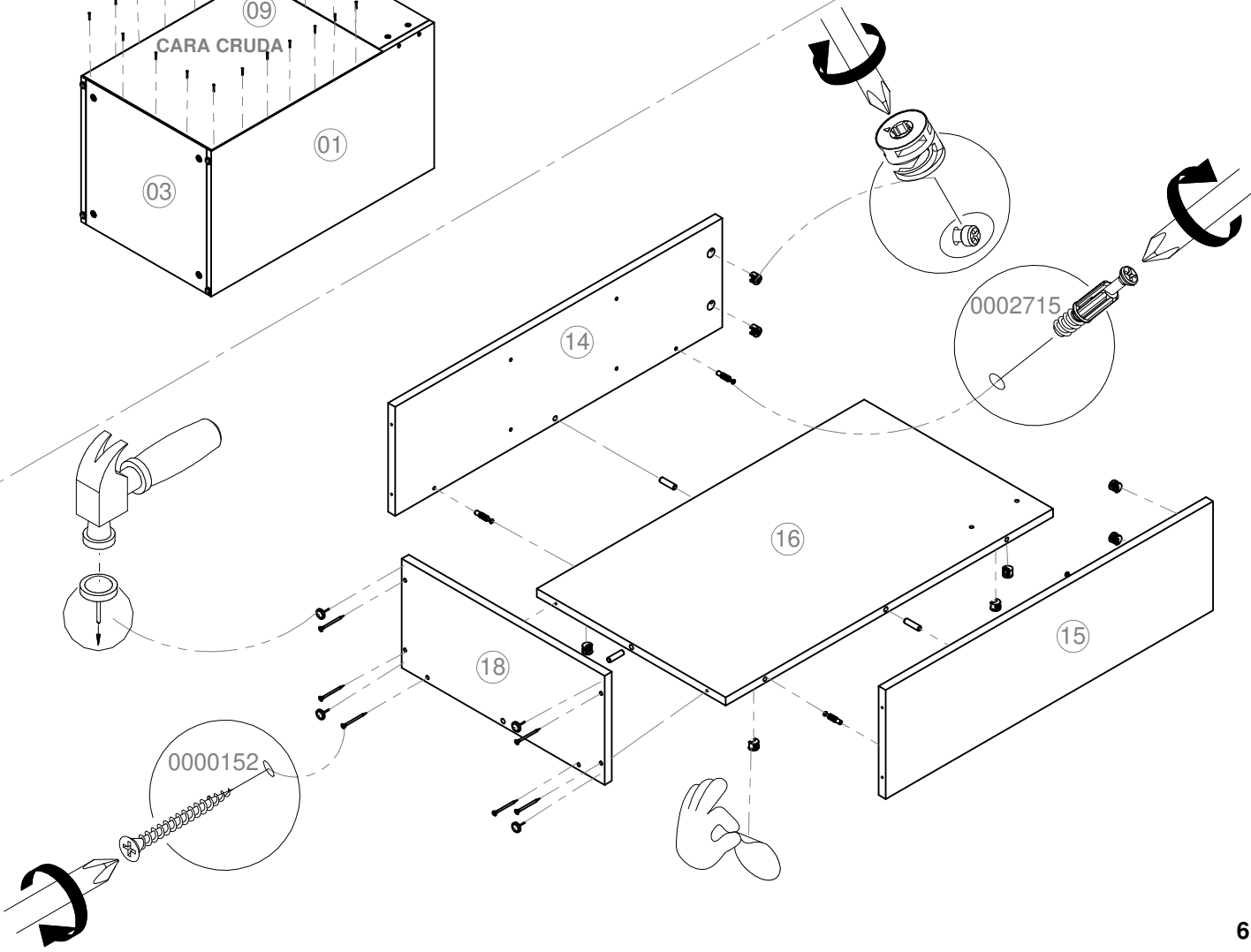
PASO 2



PASO 3

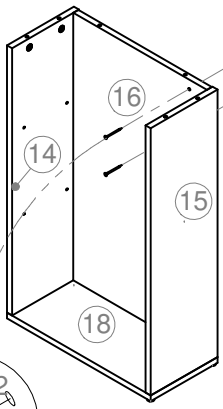
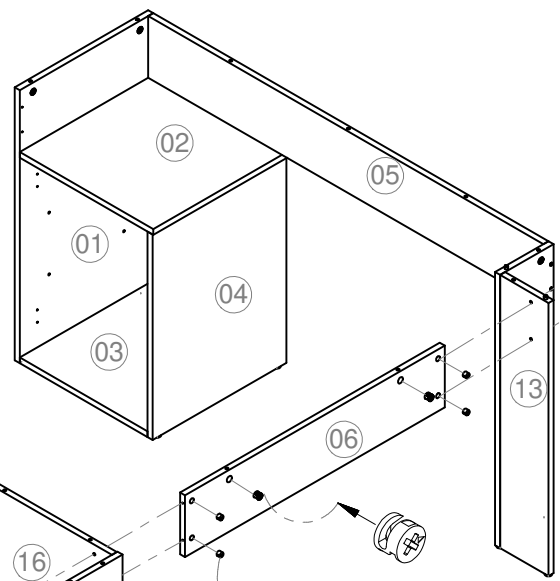
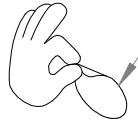


PASO 4

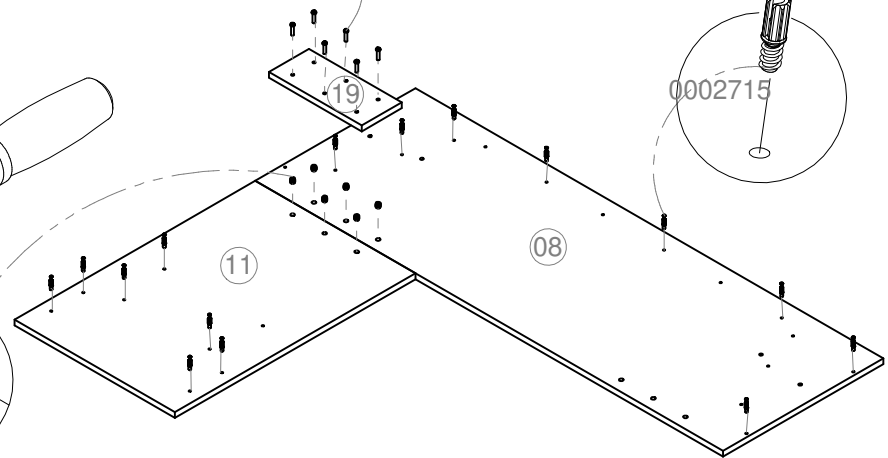
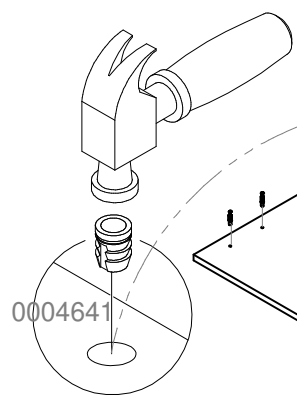


PASO 5

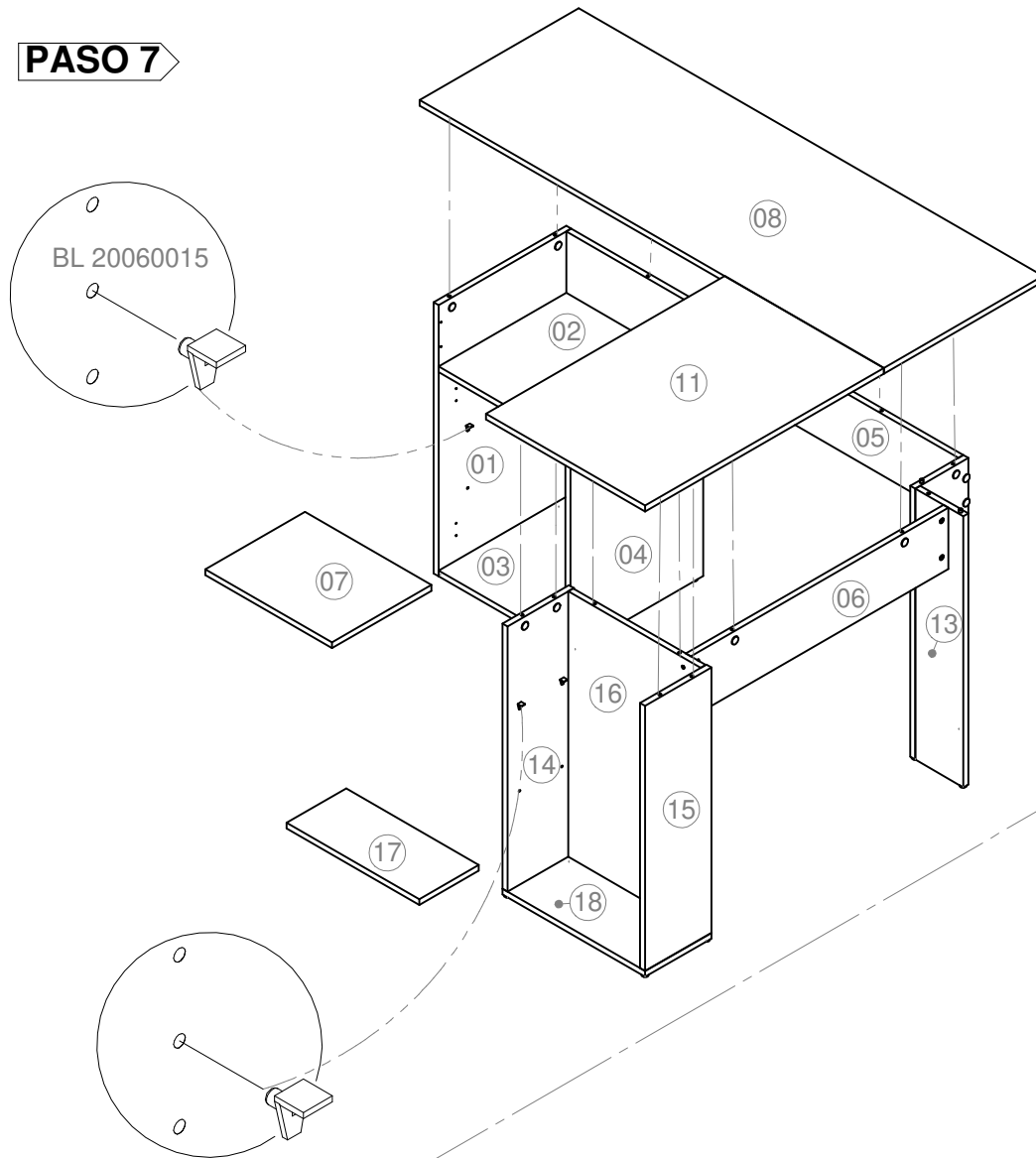
DESPUES DE ENSAMBLAR
LASCUBIERTAS
COLOCAR TAPAS ADHESIVAS



PASO 6

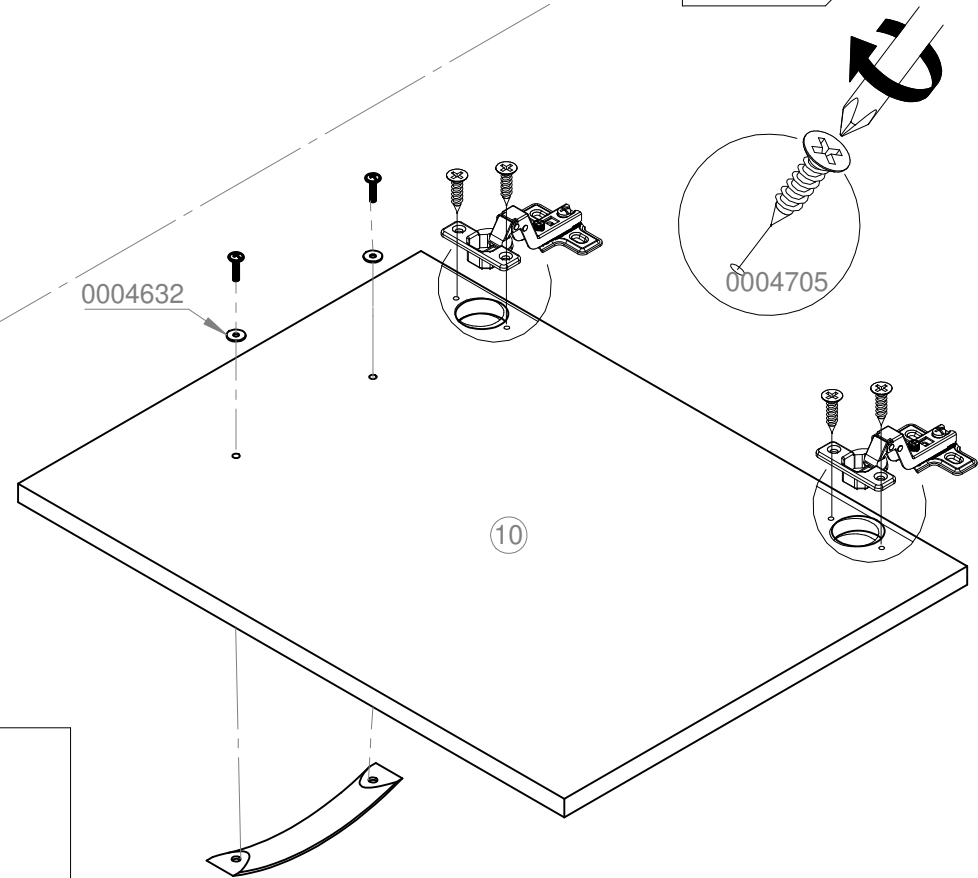


PASO 7



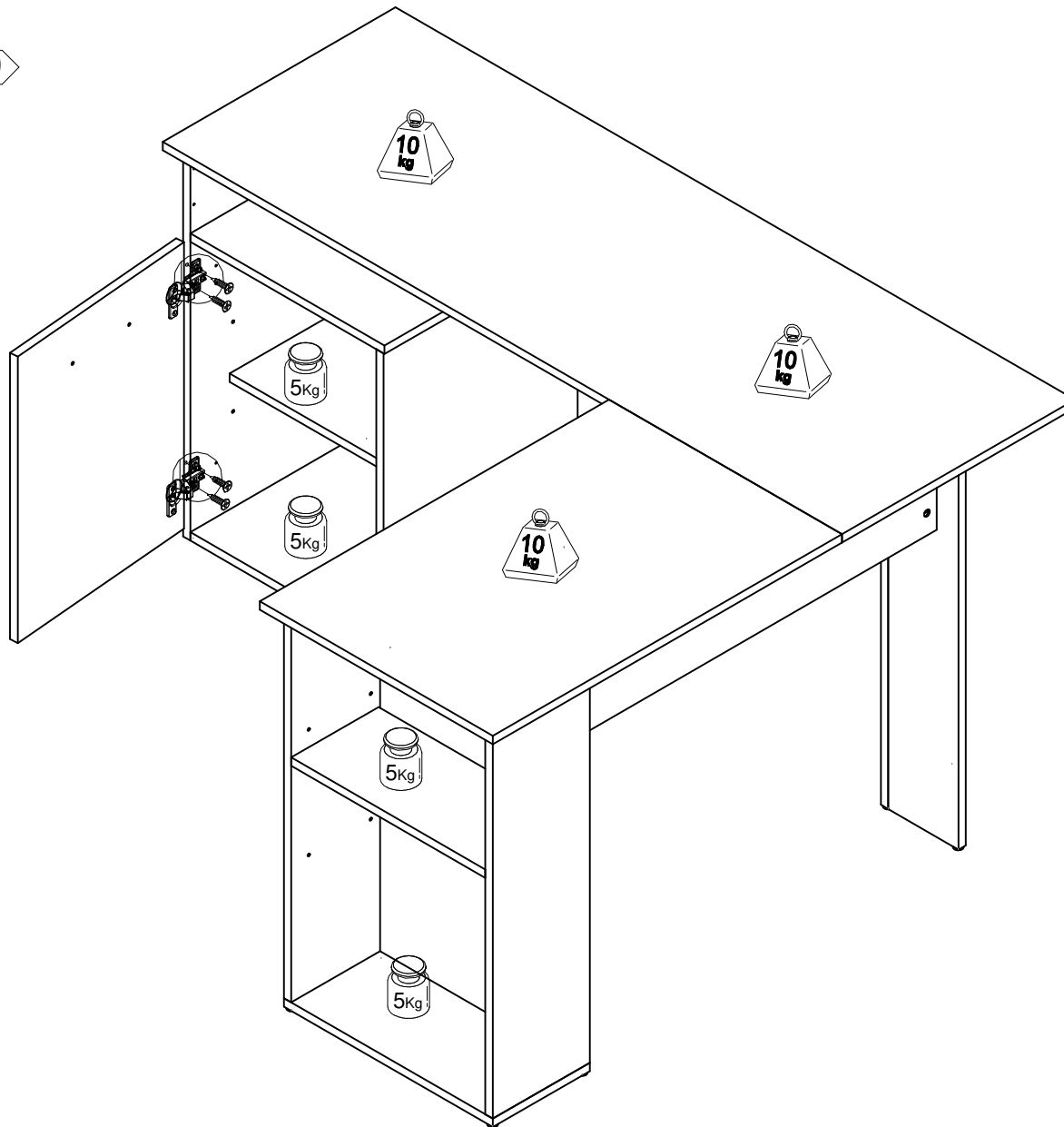
REALIZAR ESTE PASO CON LA AYUDA DE OTRA PERSONA

PASO 8



La MANIJA que aparece en este manual, puede estar sujeta a cambios dependiendo de su efectiva disponibilidad y puede modificarse en cualquier momento y sin previo aviso.

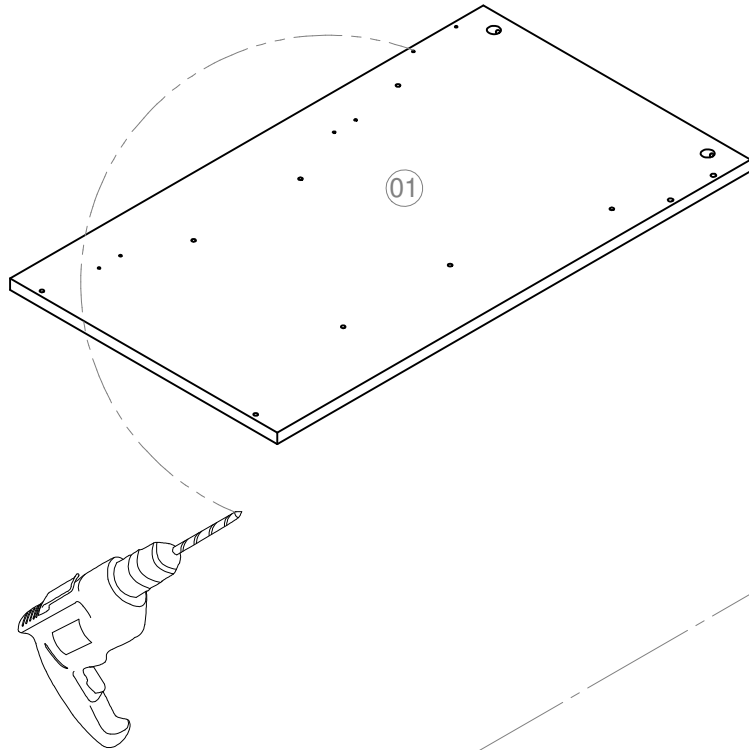
PASO 9



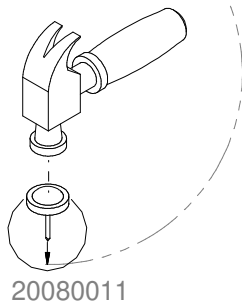
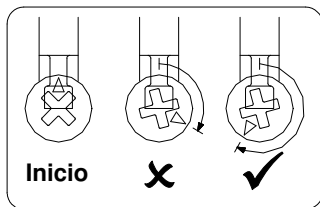
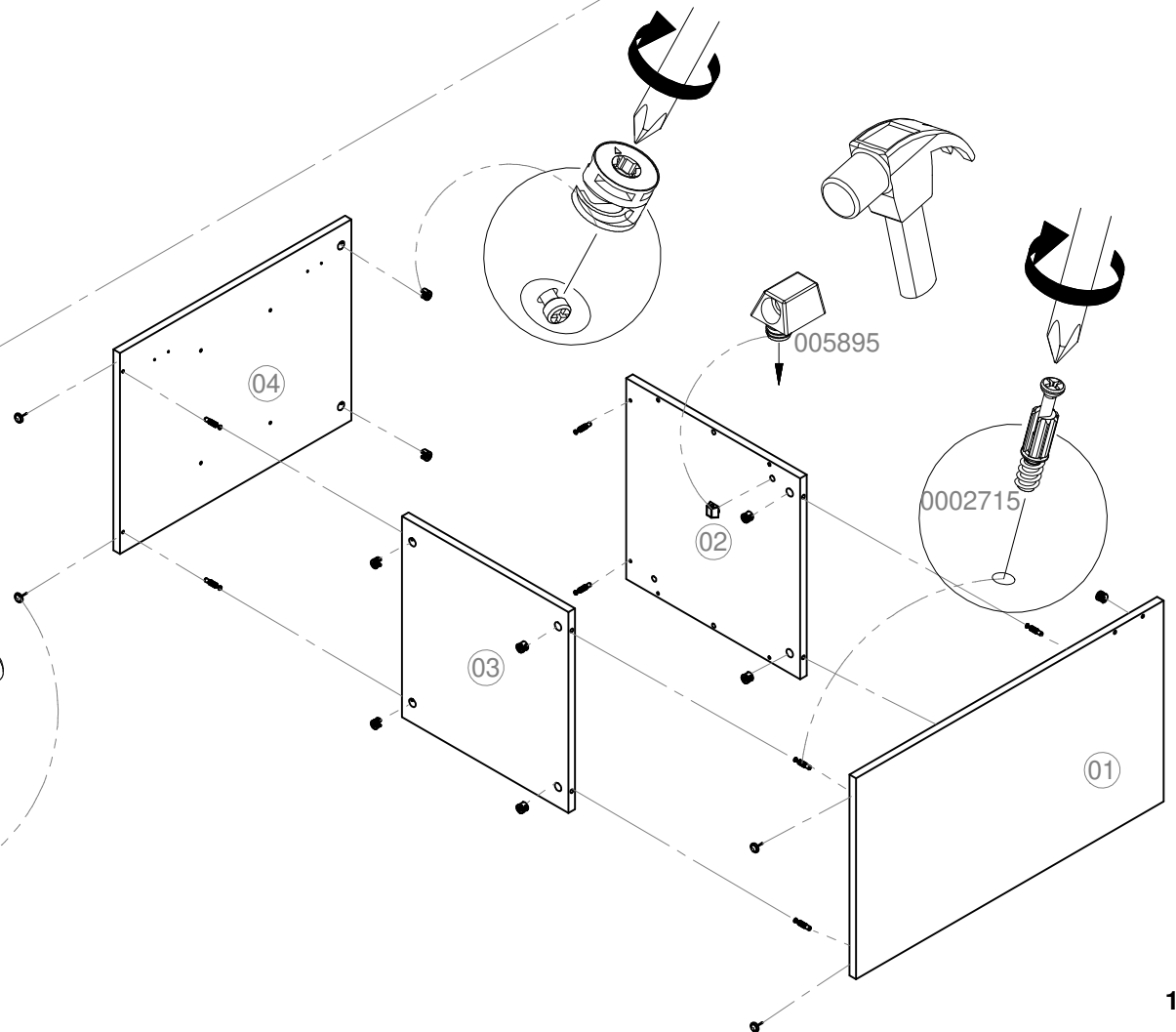
PASO 10

ARMADO LADO DERECHO

PARA REALIZAR ESTE PASO SE DEBE DE TERMINAR DE PERFORAR LAS GUIAS DE LA PIEZA #1 CON UNA BROCA DE 5 PASANTE

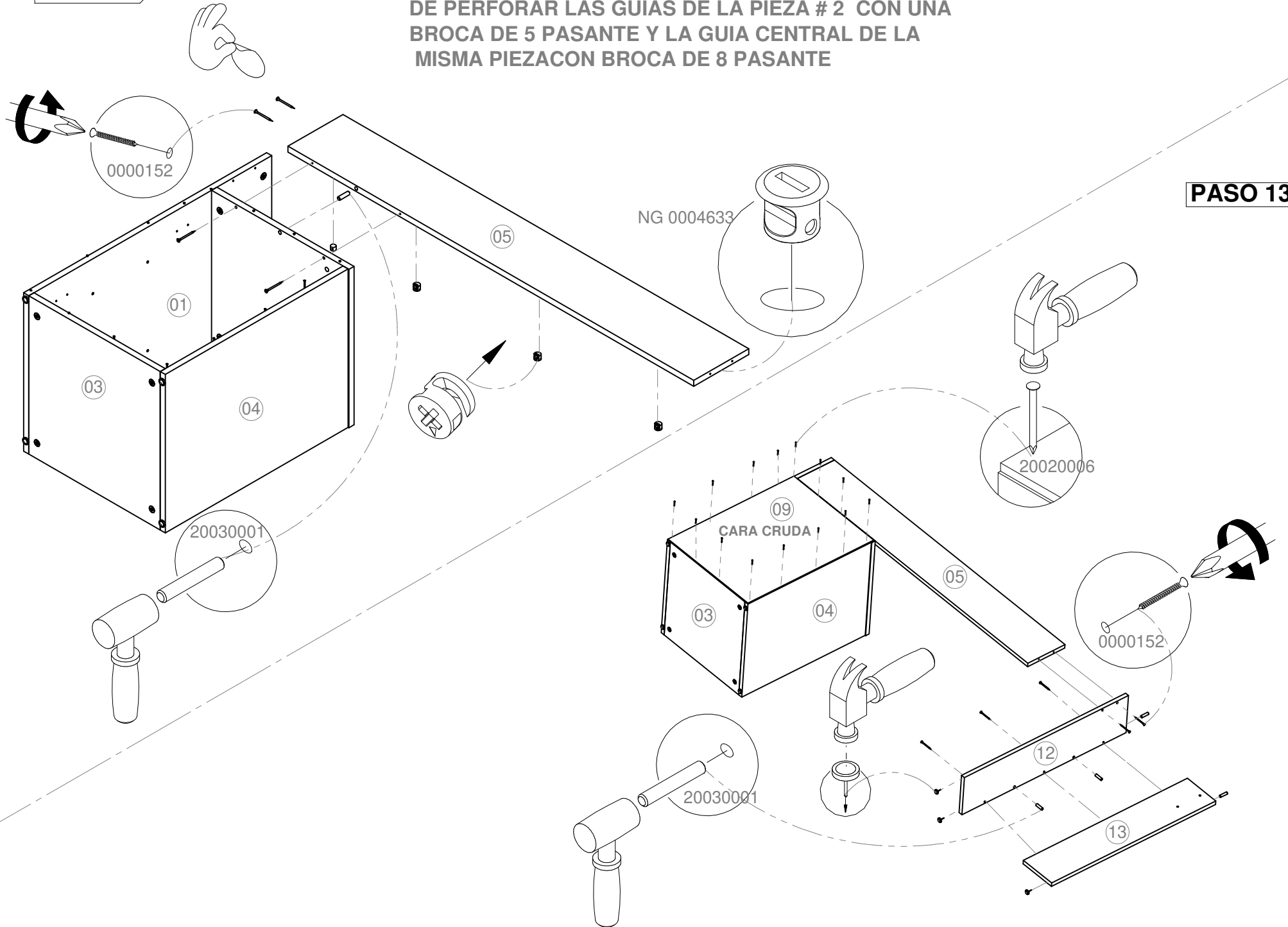


PASO 11



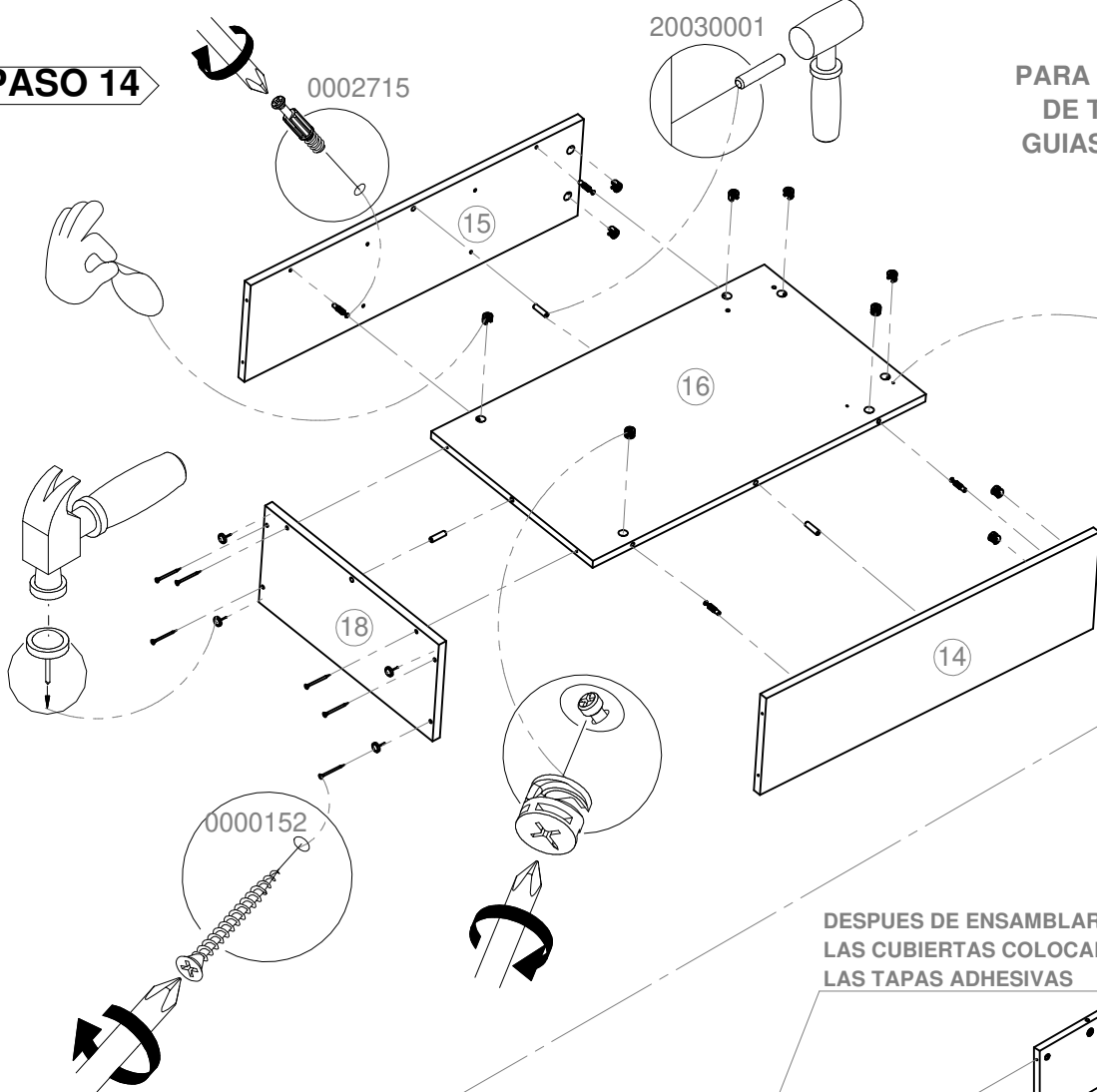
PASO 12

PARA REALIZAR ESTE PASO SE DEBE DE TERMINAR DE PERFORAR LAS GUIAS DE LA PIEZA # 2 CON UNA BROCA DE 5 PASANTE Y LA GUIA CENTRAL DE LA MISMA PIEZA CON BROCA DE 8 PASANTE



PASO 13

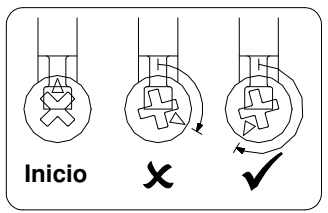
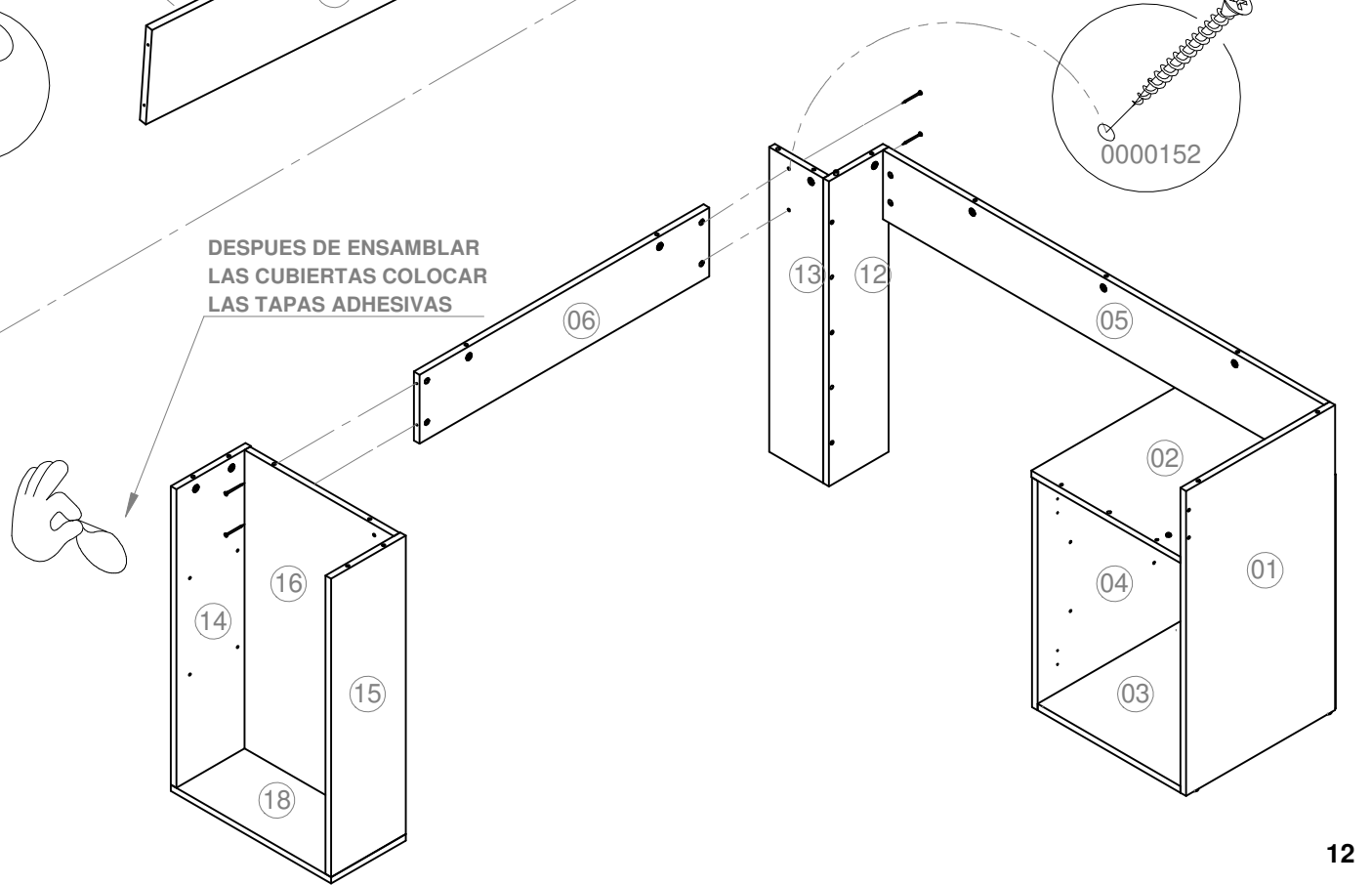
PASO 14



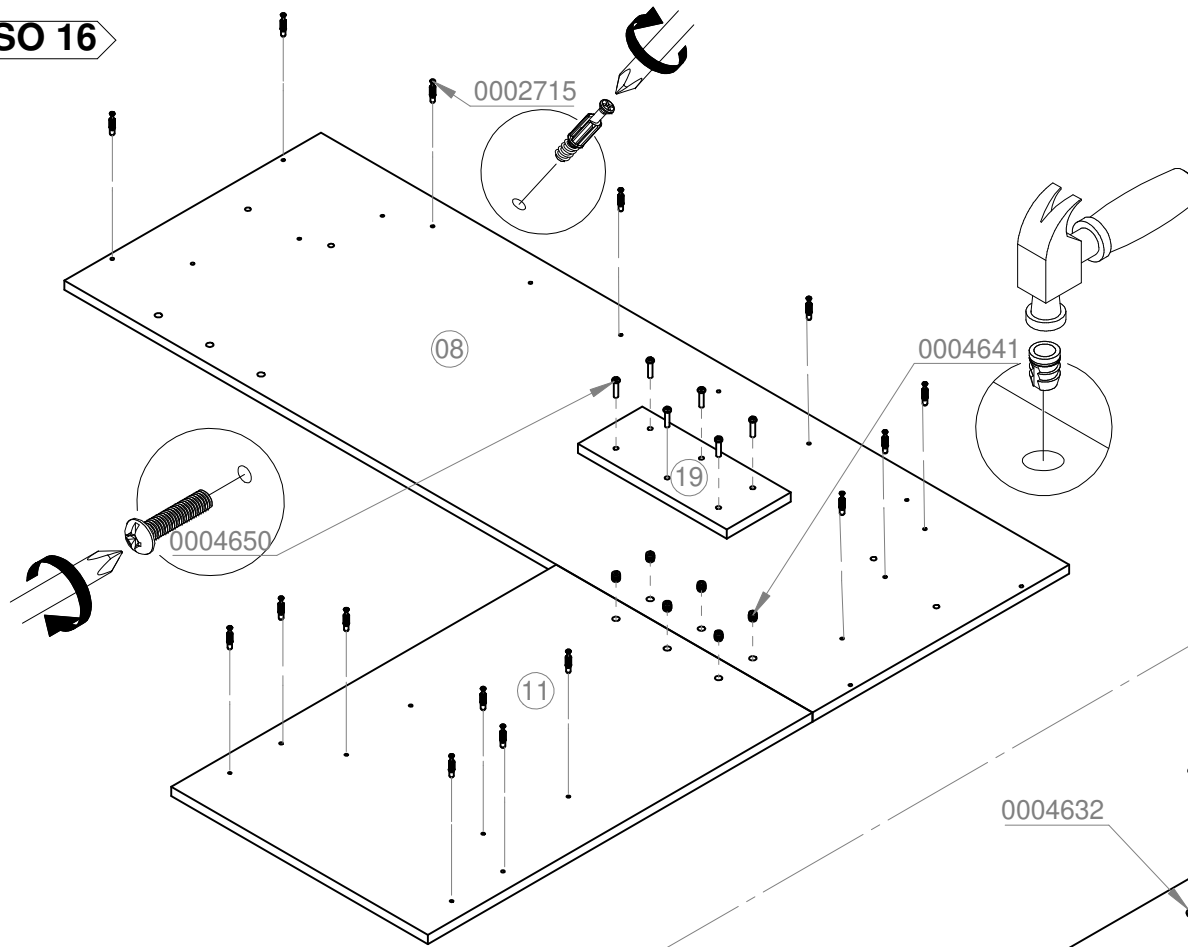
PARA REALIZAR ESTE PASO SE DEBE DE TERMINAR DE PERFORAR LAS GUIAS DE LA PIEZA # 16 CON BROCA DE 5 PASANTE

PASO 15

DESPUES DE ENSAMBLAR LAS CUBIERTAS COLOCAR LAS TAPAS ADHESIVAS

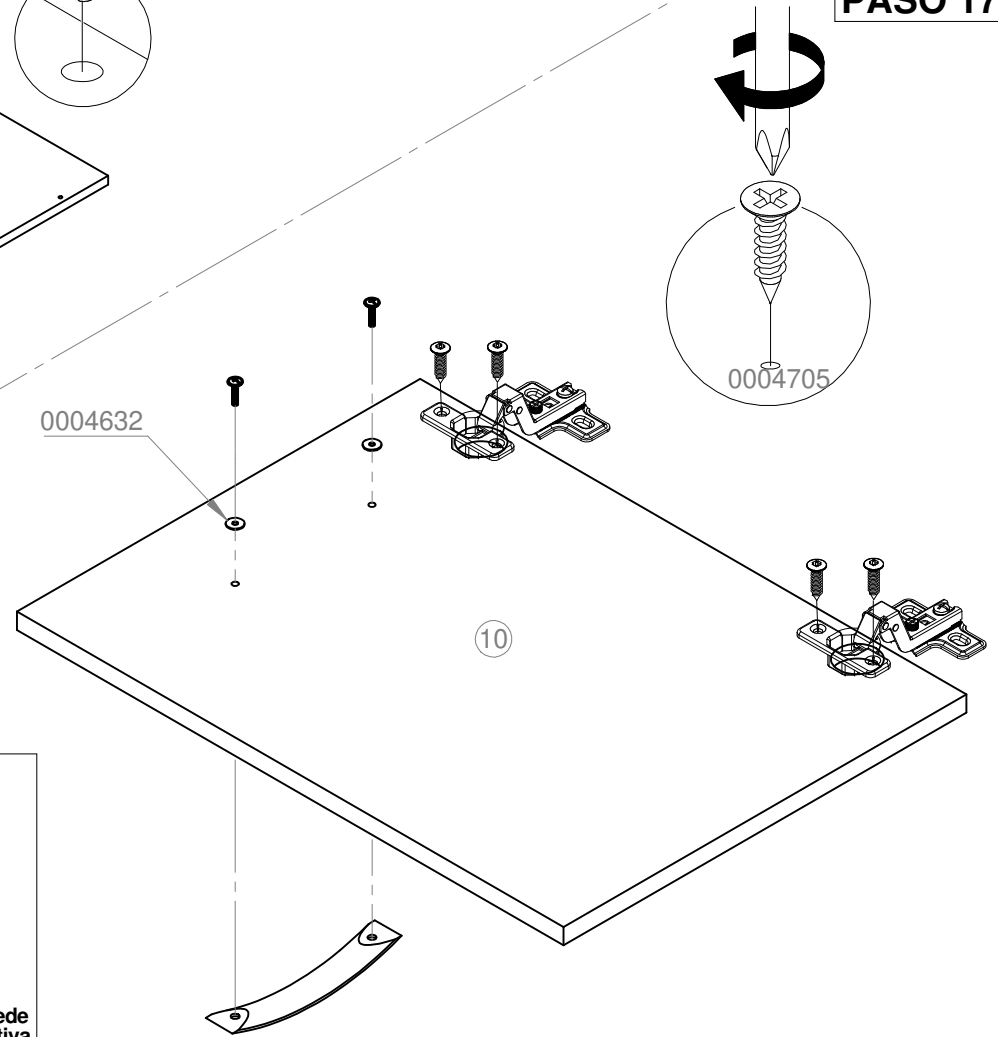


PASO 16



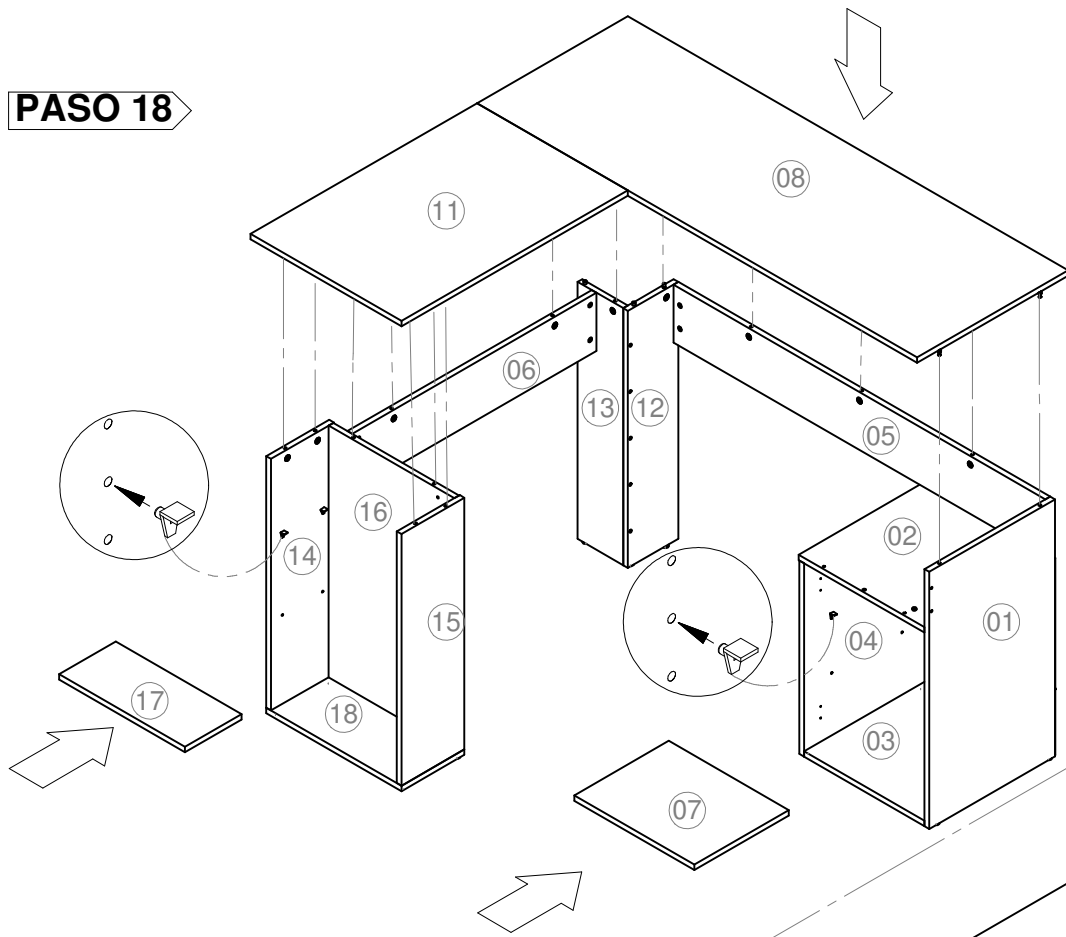
GIRAR LAS CUBIERTAS CON LA AYUDA DE OTRA PERSONA

PASO 17



La MANIJA que aparece en este manual, puede estar sujeta a cambios dependiendo de su efectiva disponibilidad y puede modificarse en cualquier momento y sin previo aviso.

PASO 18



REALIZAR ESTE PASO CON LA AYUDA DE OTRA PERSONA

PASO 19

