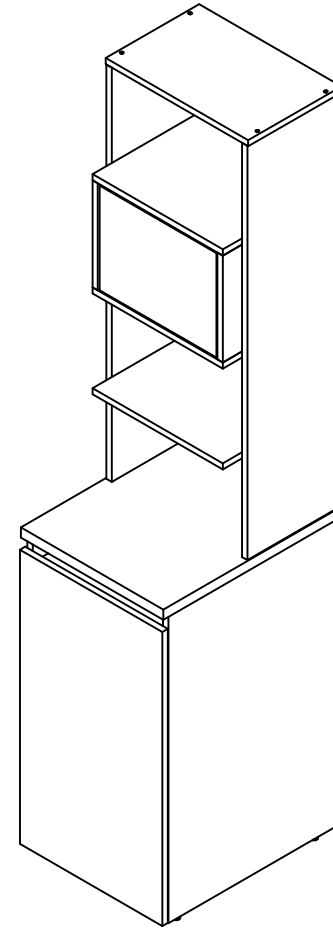
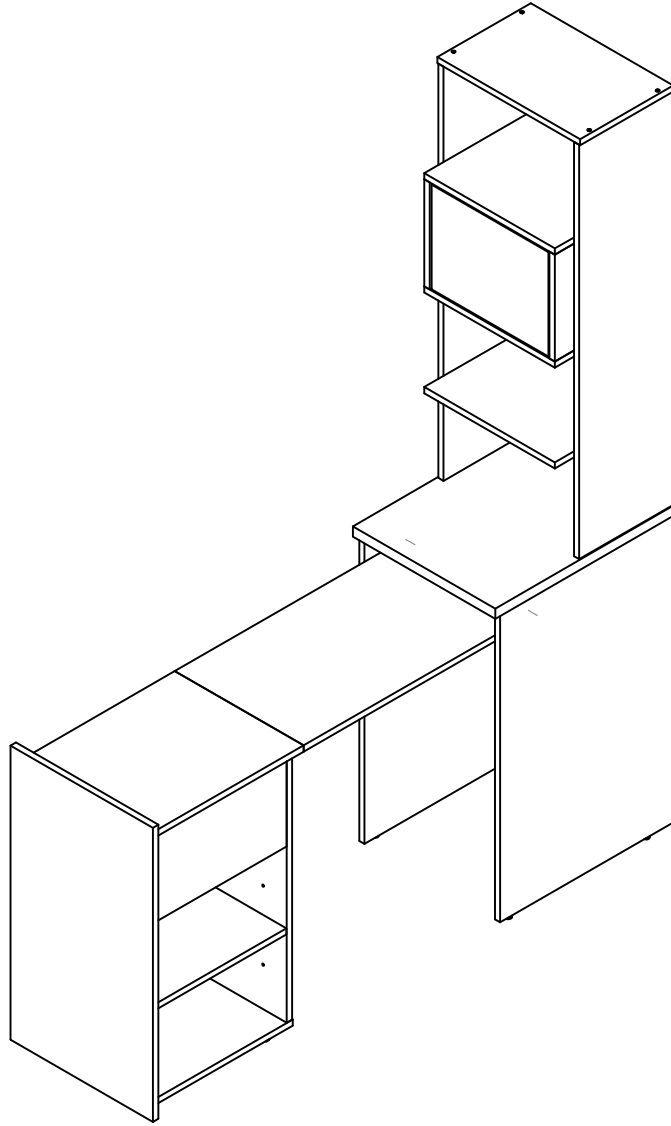


ESCRITORIO BIBLIOTECA SPACE

M01687EB-DUBL

M01687EB-CR

Revisión:00/09/07/2021



Maderkit
Muebles que innovan tu hogar

+57 311 340 2222

maderkit.com.co

/Maderkit S.A

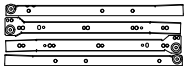
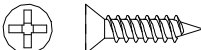

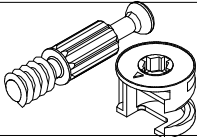
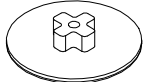
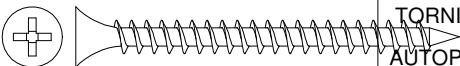
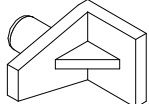
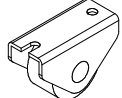

/Maderkit S.A

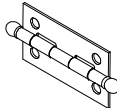
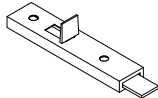
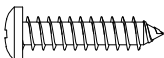

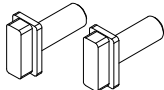
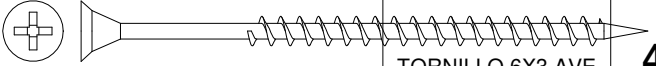
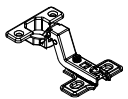
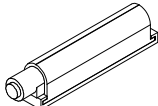
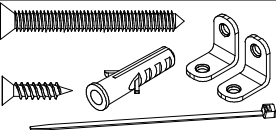
018000 - 180 - 425

SERVICIO AL CLIENTE LINEA GRATUITA A NIVEL NACIONAL

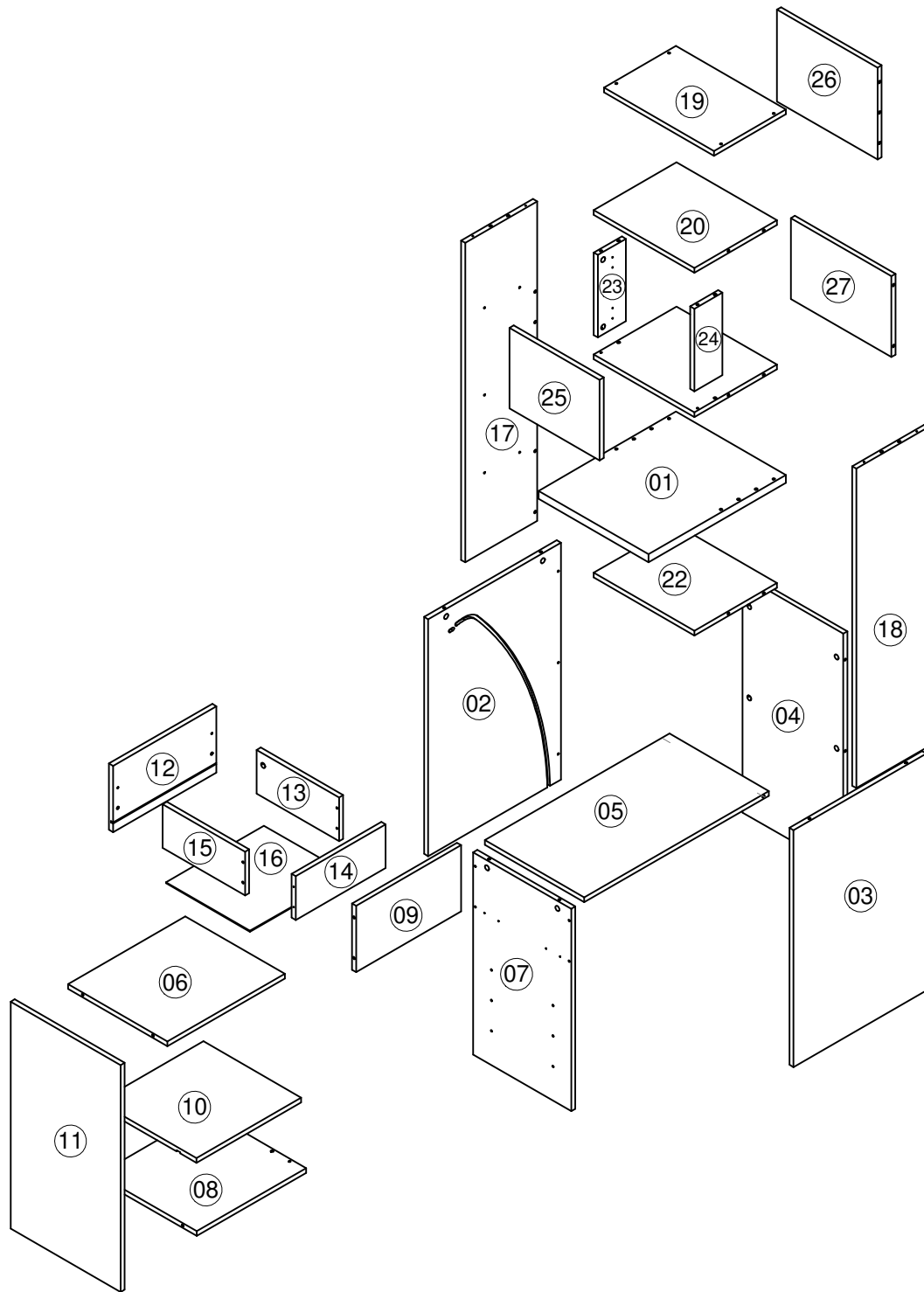
*Los accesorios mencionados en el instructivo de armado podrían variar sin previo aviso.

ACCESORIOS

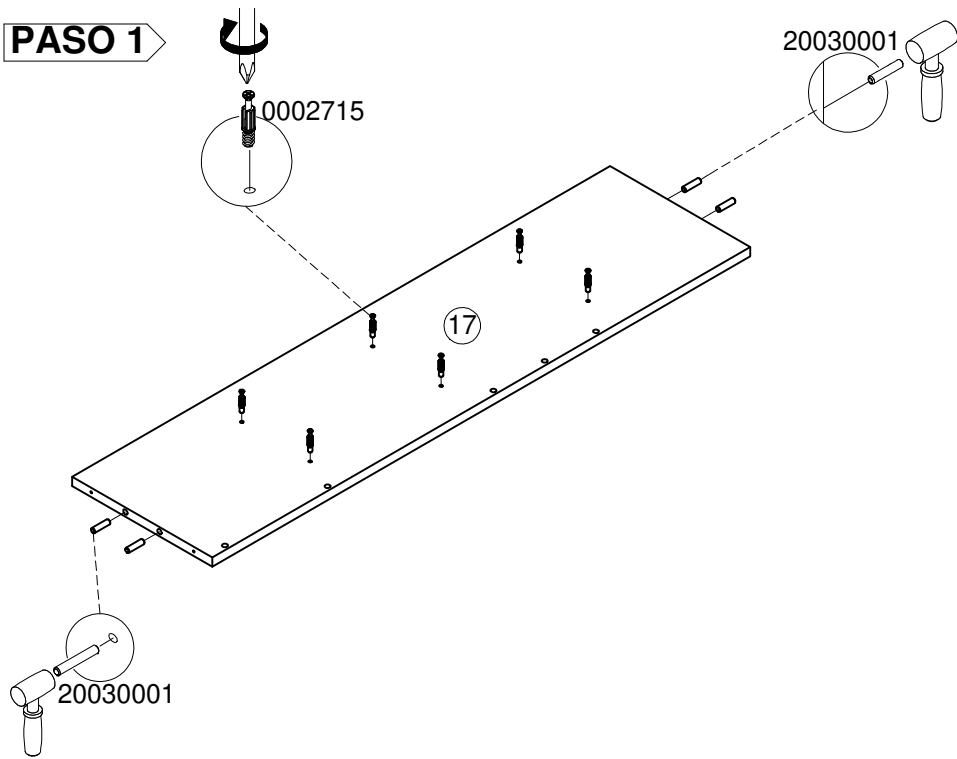
DIBUJO	NOMBRE	CANT.	ITEMS
	CORREDERA METALICA NEGRA 300MM	1	20080038
	TORNILLO 6X5/8 AVE PHI ZINC AGLOMERADO	37	0004705
	TARUGO 8*30	26	20030001
	PERNO CONECTOR MINIFIX 15 MM	38	0002715
	TAPA TORNILLO ADHESIVA BLANCO	20	0002299
	TORNILLO 6*2 AVE PHI AUTOPERFORANTE	10	0000152
	SOPORTE ENTREPAÑO A PRESION	4	20060015
	RUEDA PARA MUEBLE	4	0004687
	TORNILLO 6*1/2 PAN PHI ZINC	8	20020011

DIBUJO	NOMBRE	CANT.	ITEMS
	BISAGRA MUEBLE 2" PAVONADA	3	0004684
	PASADOR RECTO ACERO	2	0004634
	TORNILLO 6*3/4 PAN PHI ZINC	4	0004488
	DESLIZADOR DE PUNTILLA	4	007391 20080011
	GUIA PARA CLOSET WENGUE	1 juego	0004688
	TORNILLO 6X3 AVE PHI AUTOPERFORANTE	4	0004707
	BISAGRA EMBEBIDA 35MM	2	20040014
	PUSH TO OPEN	1	011475
	SISTEMA DE ANCLAJE A PARED	1	

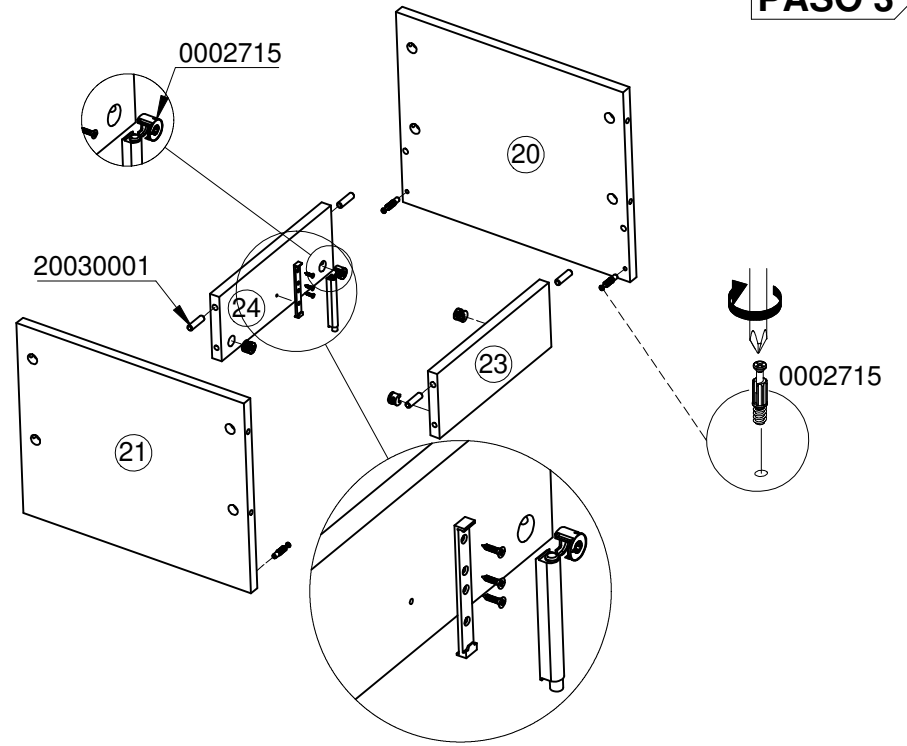
La información y características de accesorios que aparecen en este MANUAL DE INSTRUCCIONES pueden estar sujetas a cambios dependiendo de su efectiva disponibilidad y podrán variar de acuerdo con la versión comercializada. MADERKIT S.A., se reserva el derecho de realizar modificaciones en cualquier momento y sin previo aviso. Esta información está basada en la última actualización entregada por el fabricante, y las características definitivas del mueble serán las que conozca y acepte el comprador. Vigencia hasta una nueva actualización de la fábrica. Las piezas y/o accesorios que deban reponerse por efectos de garantía se harán por la versión equivalente disponible en el momento del elemento a reponer.



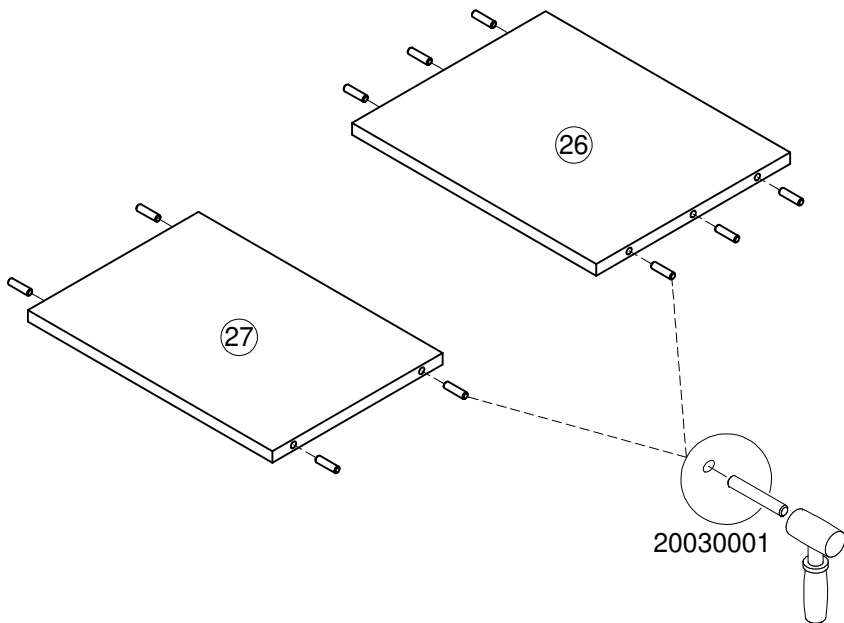
PASO 1



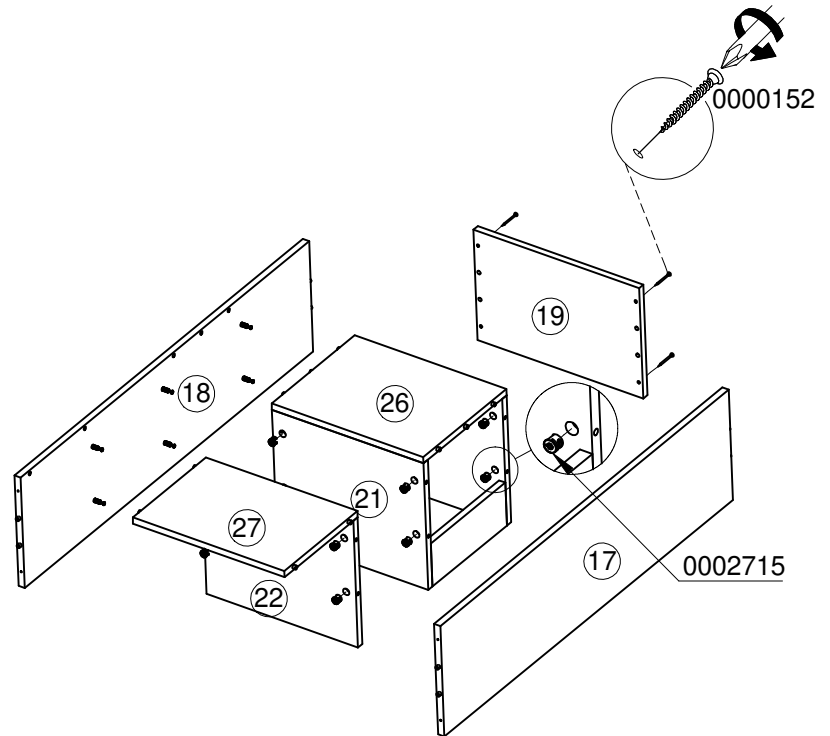
PASO 3



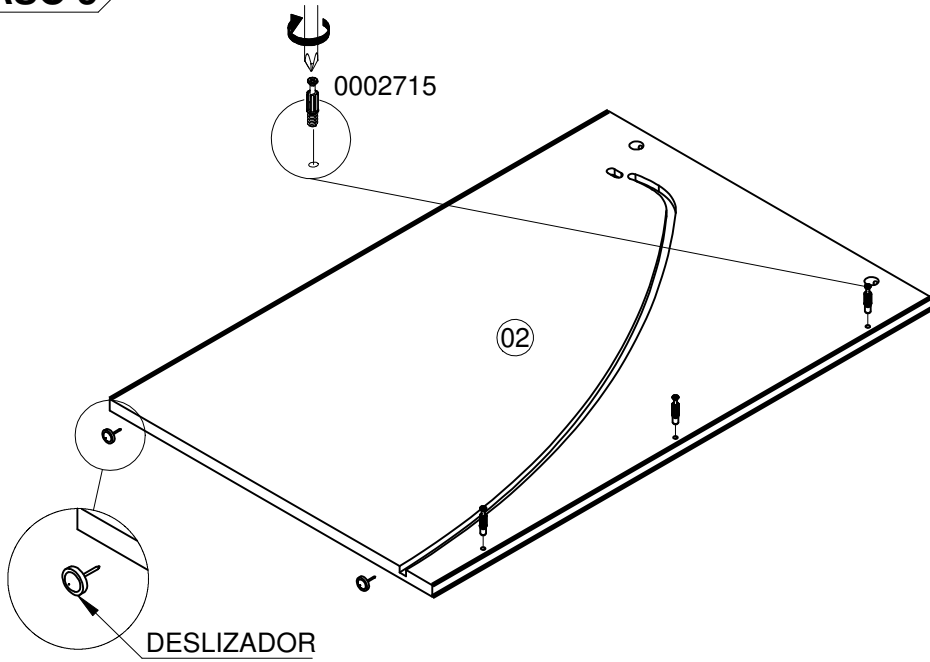
PASO 2



PASO 4

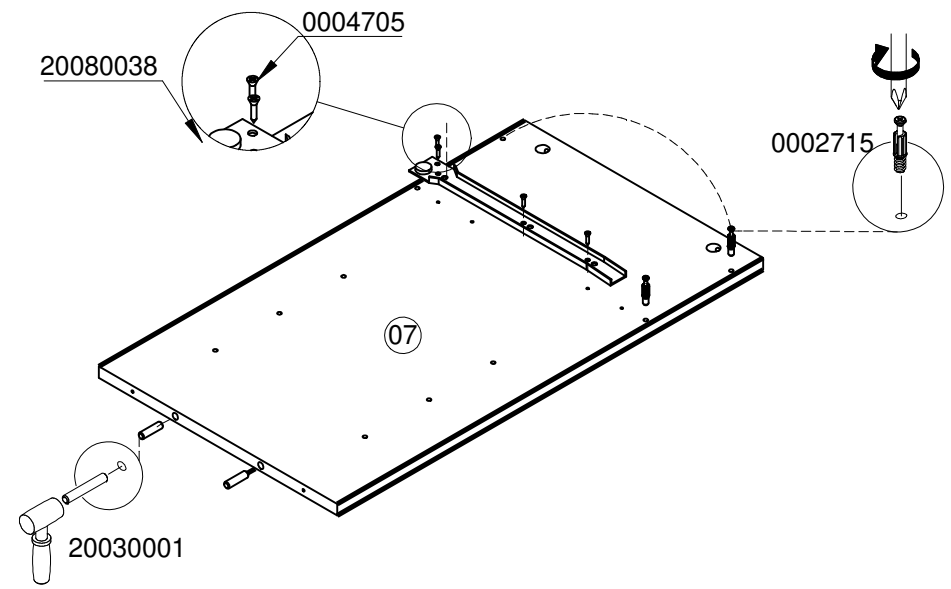


PASO 5



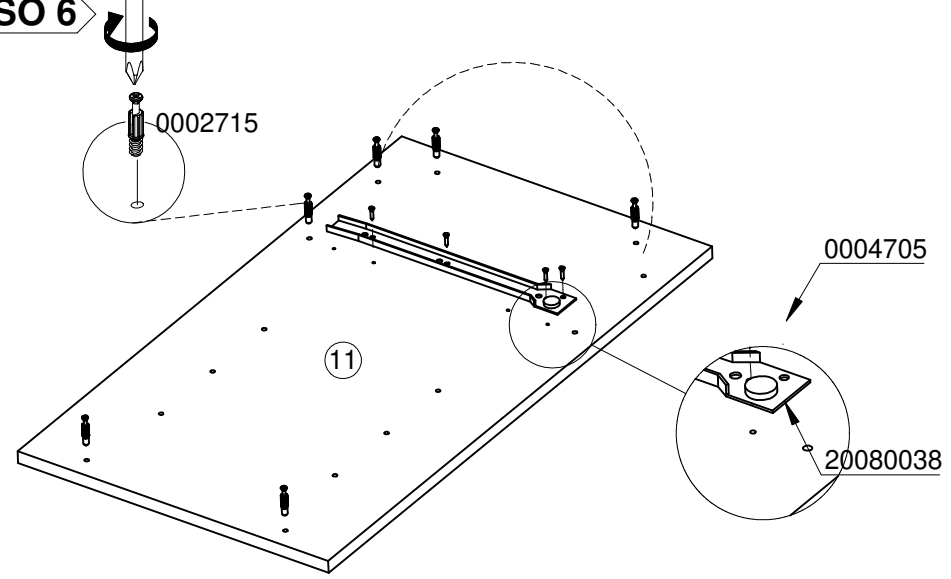
REPETIR ESTE PASO EN LA PIEZA No 03

PASO 7



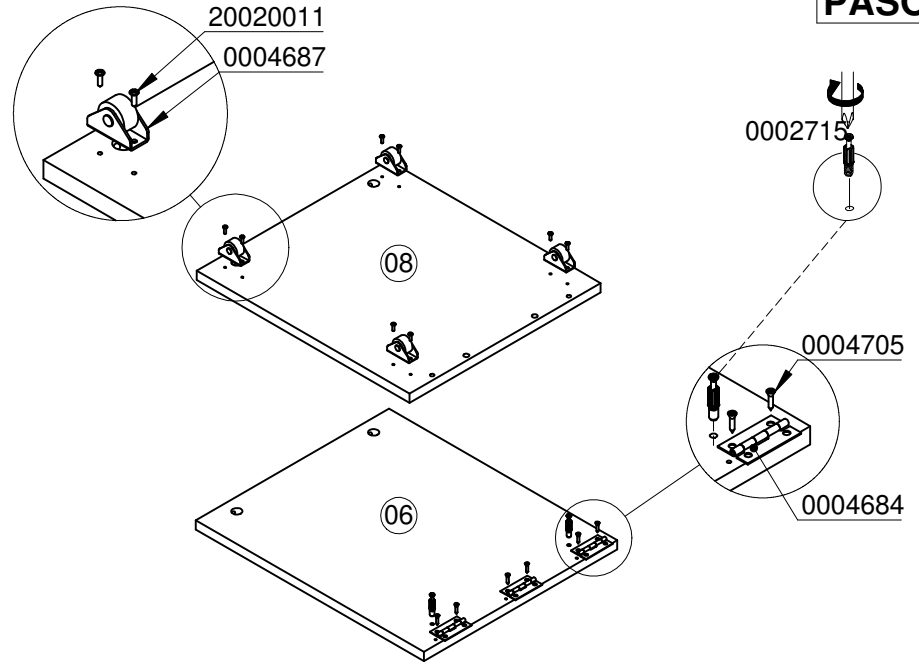
SI EL MUEBLE VA SER ARMADO EN IZQUIERDO, LOS PERNOS SE INSTALAN AL OTRO EXTREMO Y SE DEBE INSTALAR LA CORREDERA QUE SE INSTALO EN LA PIEZA # 11

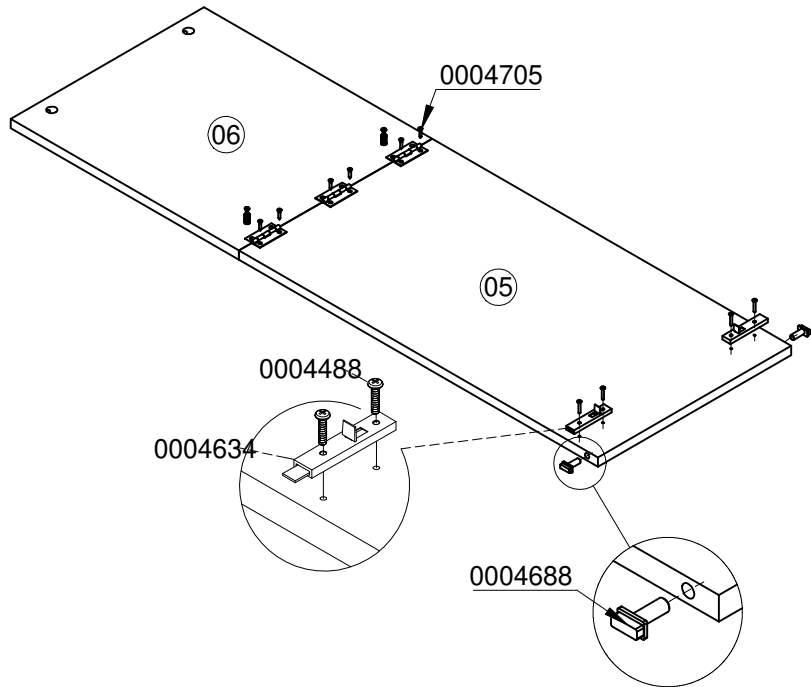
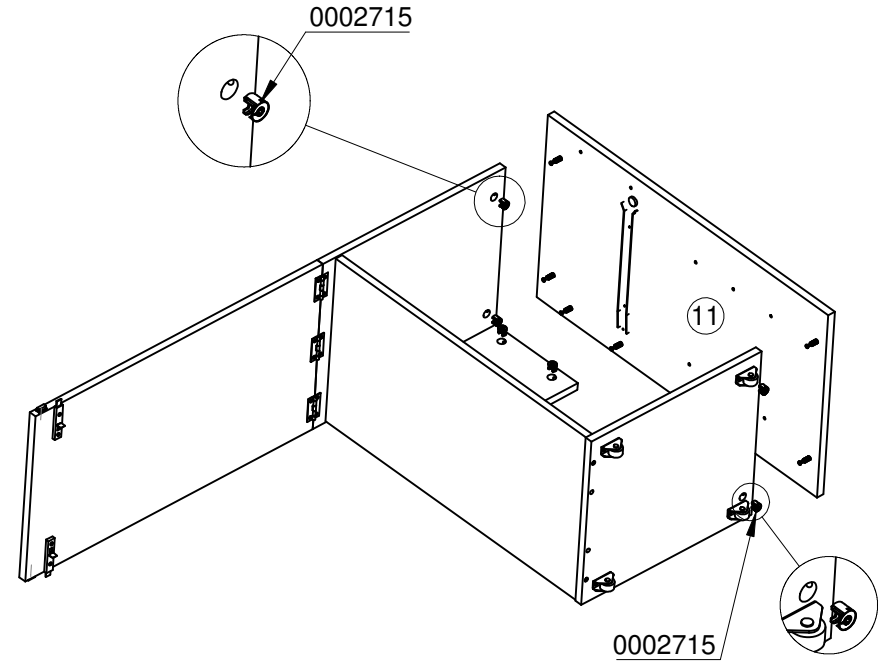
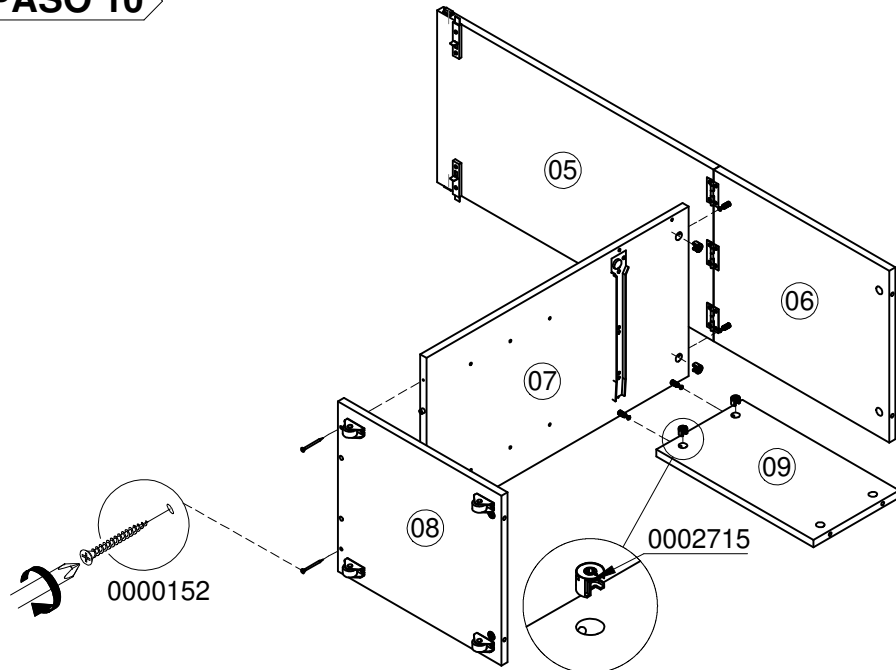
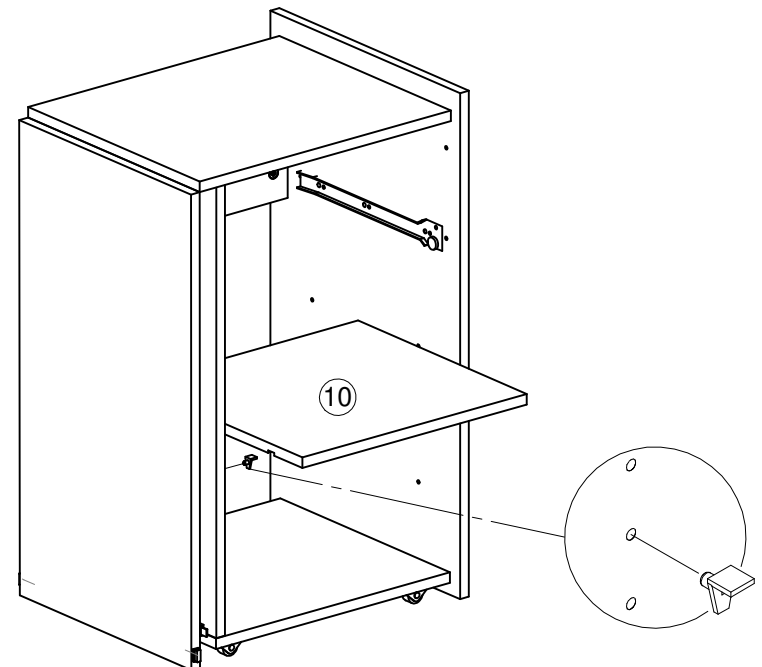
PASO 6



SI EL MUEBLE VA SER ARMADO EN IZQUIERDO, LOS PERNOS SE INSTALAN AL OTRO EXTREMO Y SE DEBE INSTALAR LA CORREDERA QUE SE INSTALO EN LA PIEZA # 07

PASO 8

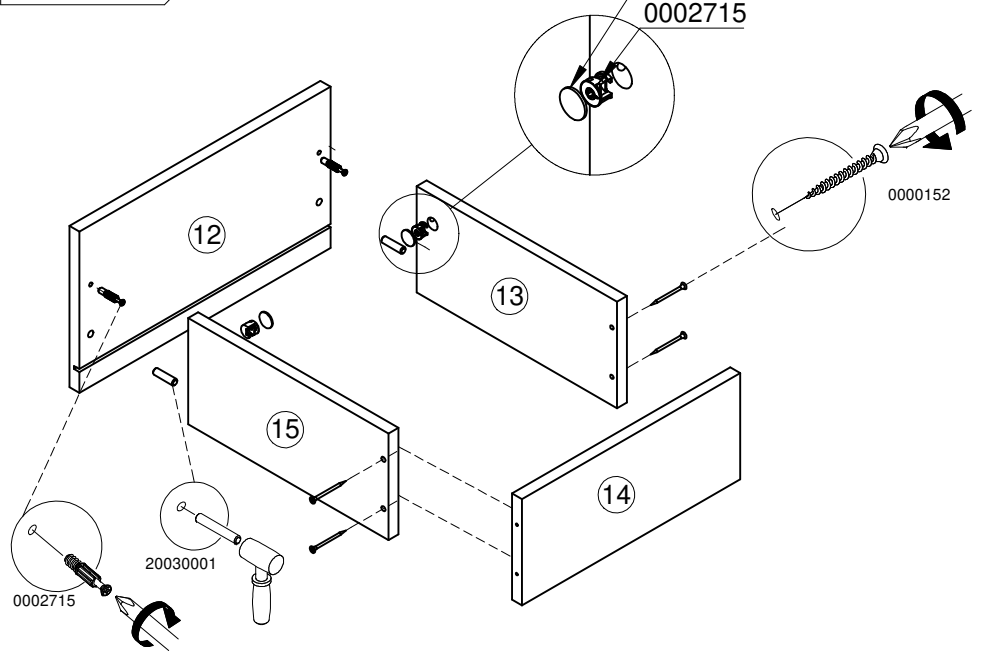


PASO 9**PASO 11****PASO 10****PASO 12**

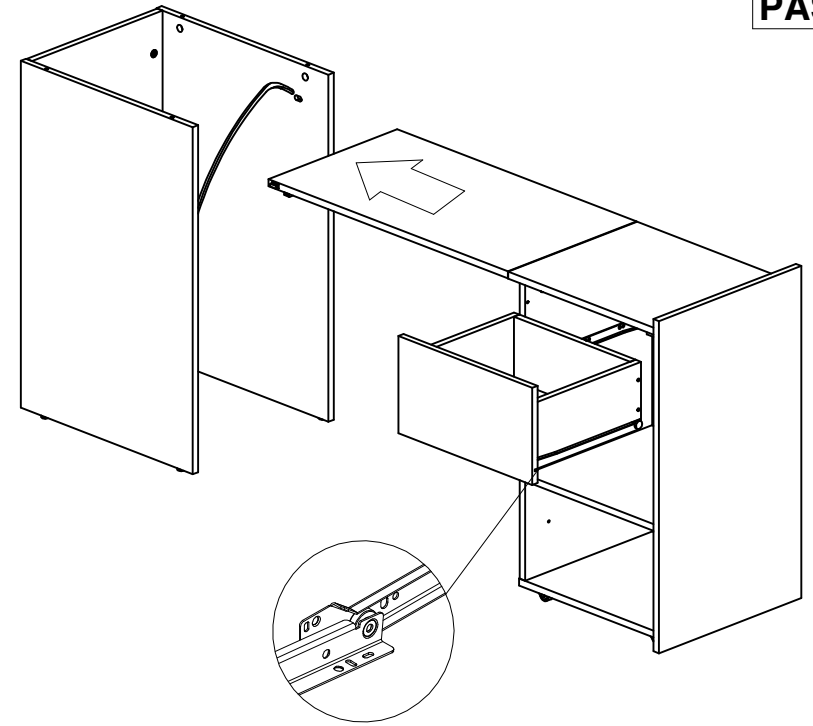
LA PIEZA # 09 SE PUEDE INSTALAR A LA DERECHA O IZQUIERDA SEGUN LA POSICION QUE SE INSTALE EL MUEBLE

PASO 13

TAPA CAJA
0002715

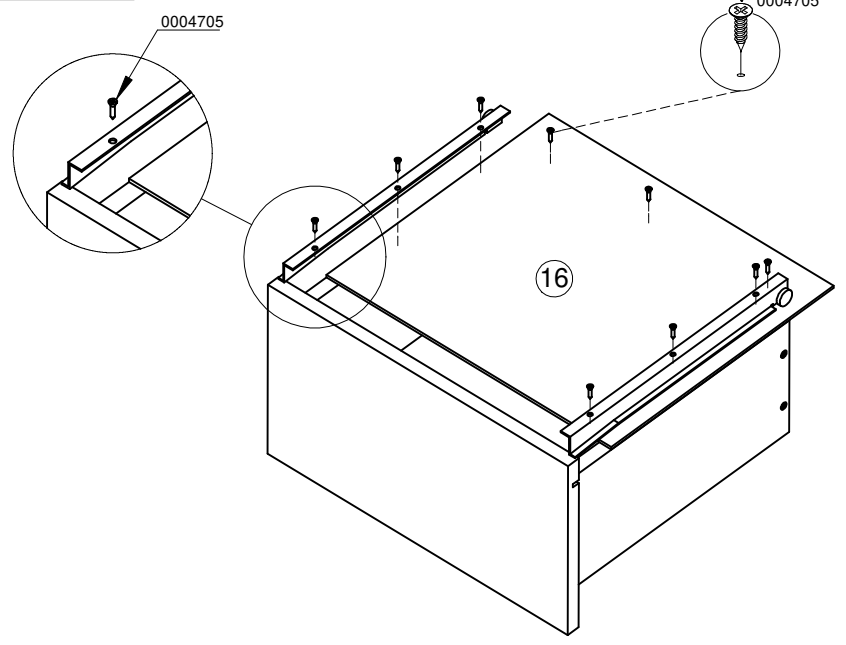


PASO 15



PASO 14

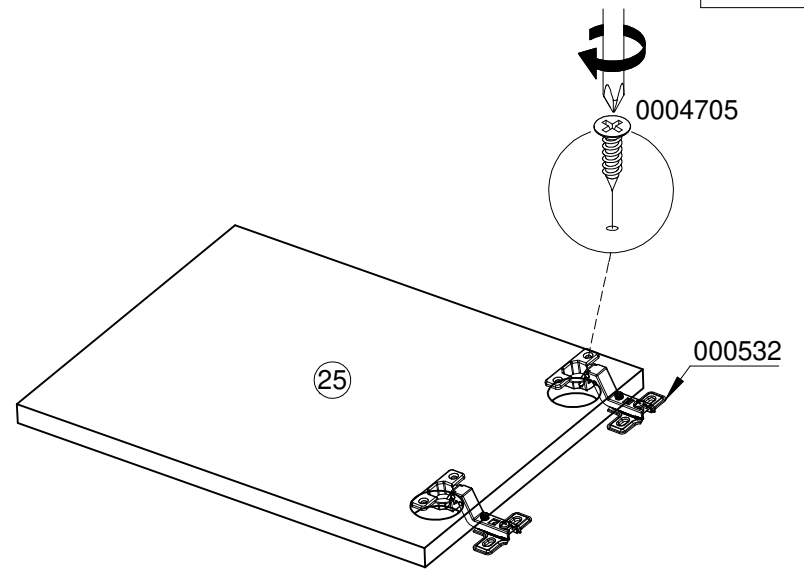
0004705



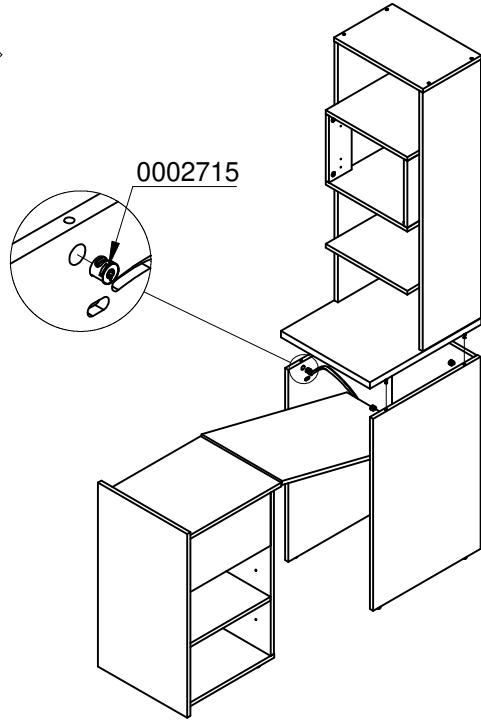
PASO 16

0004705

000532



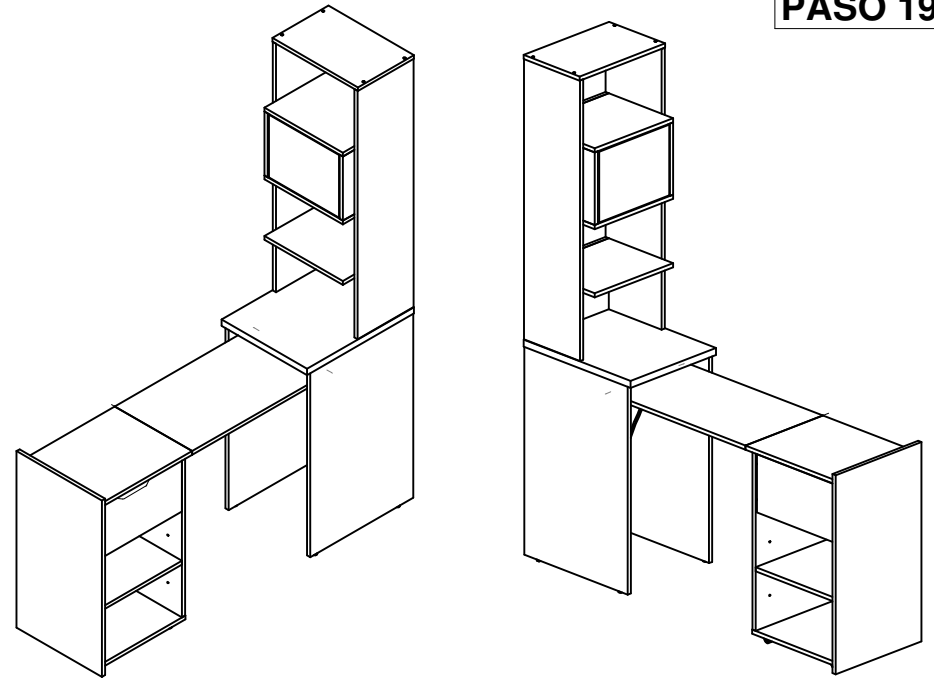
PASO 17



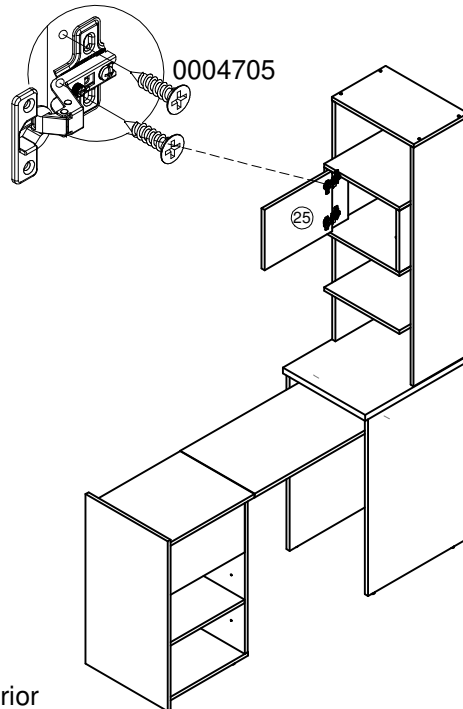
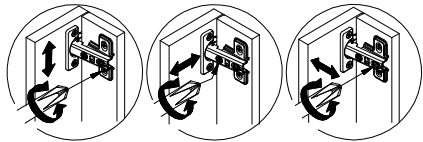
0002715

PONER LA CUBIERTA MOVIL EN LA POSICIÓN COMO SE MUESTRA EN LA IMAGEN PARA PODER AJUSTAR LA PARTE SUPERIOR DEL MUEBLE

PASO 19



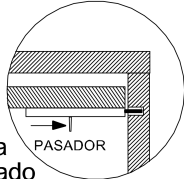
PASO 18



0004705

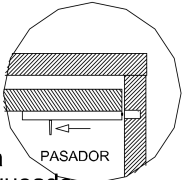
25

Sistema Bloqueado



PASADOR

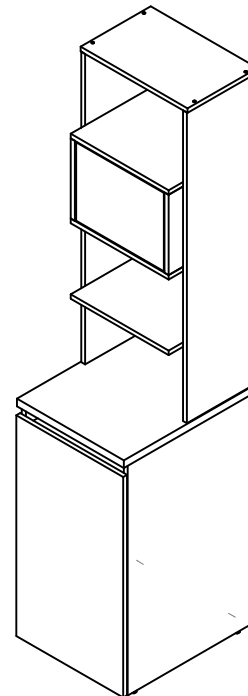
Sistema Desbloqueo



PASADOR

Nota:
para dejar la cubierta extendida debe bloquear la pieza # 05, con los pasadores accionándolos hacia afuera por la parte inferior

PASO 20



PRECAUCIÓN

No permita que sus niños utilicen los cajones como escalera o fije sus muebles al muro para evitar accidentes.

-INSTALE EL KIT INCLUIDO-